

HD-LBU2

User Manual

Layout	2	1
Recommended Usage	3	2
Software	6	3
Troubleshooting	8	4
Specifications	9	5

Table of Contents

1 Layout 2

LED and Connections	2
---------------------------	---

2 Recommended Usage 3

Warning.....	3
--------------	---

Dismounting the DriveStation.....	5
-----------------------------------	---

For Windows	5
-------------------	---

For Mac	5
---------------	---

3 Software 6

Installing software on a Windows PC.....	6
--	---

Optional Software	7
-------------------------	---

eco Manager.....	7
------------------	---

TurboPC.....	7
--------------	---

TurboCopy	7
-----------------	---

Backup Utility.....	7
---------------------	---

RAMDISK Utility	7
-----------------------	---

Buffalo Tools Launcher	7
------------------------------	---

Disk Formatter	7
----------------------	---

SecureLockMobile.....	7
-----------------------	---

4 Troubleshooting..... 8

I can see the DriveStation in (My) Computer but I cannot access it.	8
--	---

I cannot see the DriveStation.	8
-------------------------------------	---

My backup program cannot save files to the DriveStation.....	8
--	---

5 Specifications 9

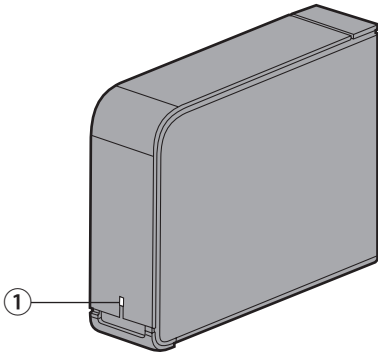
Specifications	9
----------------------	---

1

Layout

LED and Connections

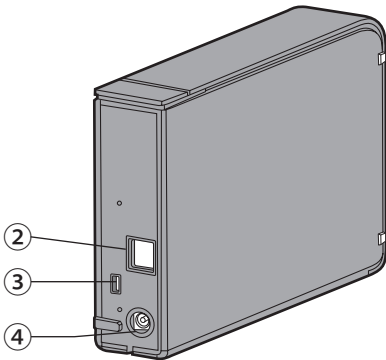
Front



① **Power/Access LED**

Power on : green
Access : flashing

Rear



② **USB**

③ **Security Slot**

④ **Power Connector**

Warning

To avoid damage to your data, follow these precautions:

- * Never configure this unit as a destination for virtual memory.
- * Never perform any of the following operations while the access LED is flashing:
 - Unplug the cables
 - Turn off your computer
 - Put your computer into standby, hibernate, or sleep mode

- The maximum size of a file on the default FAT32 partition is 4 GB. To use the drive with files larger than 4 GB, reformat the drive with NTFS or Mac OS extended, which allow larger file sizes.
- Mac OS X may not recognize this device at boot. If this happens, unplug the cables, then plug it again after a few seconds.
- This unit supports hot-plugging connections. You can plug or unplug the data cable while the DriveStation and your PC are on. However, never unplug the cables while the power/access LED is flashing, or your data may be lost or damaged.
- Do not lean any object against this unit. It may cause the unit to malfunction.
- If you use this unit with Windows 7, Vista, or XP on a computer with a USB 1.1 port, you may receive a message indicating that a high-speed USB hub is connected to a non high-speed USB device. To continue, click [X].
- You may hear some noise while this unit is working, especially while booting or being accessed. This is normal.
- Always refer to the manuals for your computer and peripheral devices.
- After a system crash, Mac OS may ask you to insert your OS X system disk to recover the OS. Disconnect the DriveStation from your Mac before initiating the recovery process.



This device becomes hot

This device is designed to release heat through its case. The surface of the case may become quite hot in normal use. Even when the unit is off, the case may still be warm from standby current. If heat is trapped in the unit and not allowed to escape, the drive may malfunction.

- Do not stack multiple DriveStation units.
- Do not cover the DriveStation with anything that might trap heat, such as a cloth.
- Do not place any object which blocks the release of heat near the DriveStation.

- When the driver for this unit is installed, devices are added to [Device Manager].

To display Device Manager, follow the instructions below:

Windows 7/Vista Click [Start], right-click [Computer], and click [Manage]. When "A program needs your permission to continue" is displayed, click [Continue] or [Yes] and then [Device Manager].

Windows XP Click [Start] and right-click [My Computer]. Click [Manage] and then [Device Manager].



Location to be added	Device name to be added
Universal Serial Bus controllers	USB Mass Storage Device
Disk drives	BUFFALO External HDD USB Device

Dismounting the DriveStation

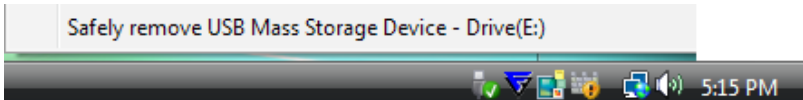
For Windows

Unplugging the DriveStation incorrectly can corrupt data. Please be careful! If your computer is turned off, then it is always safe to unplug the DriveStation.

If your computer is turned on, please follow the procedure below to unplug your DriveStation. This example shows Vista, but other versions of Windows are similar.

- 1 Click the icon  (Windows 7/ Vista) or  (Windows XP) in the system tray.
- 2 When the menu opens, click the device name.

OS	Device name
Windows 7	"Eject BUFFALO USB-SATA Bridge"
Windows Vista/XP	"Safely remove USB Mass Storage Device – Drive (E:)"



Note:

If TurboPC is enabled, "TurboPC" may be part of the device name.

- 3 A message that indicates you can safely remove the unit will appear. Click [OK] and unplug the DriveStation.

Note:

You do not have to click [OK] if your OS is Windows 7 or Windows XP. The message will automatically disappear.

For Mac

- 1 Drag the DriveStation's icon to the trash to dismount the drive.

Note:

If you've created multiple partitions on the DriveStation, dismount each partition separately before unplugging the drive.

- 2 It's now safe to unplug the DriveStation from your Mac.

Installing software on a Windows PC

- 1** Connect the DriveStation to your computer.
- 2** In [My Computer] (or [Computer]), double-click on [HD-LBU2].
- 3** Double-click on [DriveNavi.exe].
The DriveNavigator wizard will launch. If Windows displays the message "A program needs your permission to continue", click [Continue] or [Yes].
- 4** Click [Begin Installation].
- 5** The License Agreement will open. Click [I accept].
- 6** Click [Additional Software Installation].
- 7** Select desired software and click [Install].

The wizard will guide you through installation.

Optional Software

eco Manager

eco Manager lets you put the DriveStation into sleep mode to save power.

TurboPC

TurboPC can increase data transfer speeds for your Buffalo product.

TurboCopy

TurboCopy uses caching to increase data transfer speeds.

Backup Utility

Backup Utility is software to back up and restore data from your PC. To use, select a source drive to be backed up and a target location for backup data.

RAMDISK Utility

This software uses some of the memory in your computer as a virtual hard drive.

Buffalo Tools Launcher

Buffalo Tools Launcher lets you easily launch software from the Buffalo utility suite. Just click an icon to launch the desired Buffalo tool or utility.

Disk Formatter

Disk Formatter lets you format many types of drives, including external hard drives like your Buffalo DriveStation.

SecureLockMobile

SecureLockMobile encrypts the data on your DriveStation, preventing it from unauthorised access.

4

Troubleshooting

I can see the DriveStation in (My) Computer but I cannot access it. (Windows)

The Drive may require formatting. Try using the Disk Formatter Utility. Consult the manual for the Disk Formatter Utility for more help.

I cannot see the DriveStation.

Verify that the power LED is on. If it is not, then ensure that the power switch is in the on position. Check your cables! The DriveStation should be connected to your computer by one and only one data cable. Check that both ends are correctly plugged in.

Verify that the hard drive inside the DriveStation is spinning. This can be verified by placing your hand on the side of the case and feeling for a slight vibration.

Also, after the DriveStation has been powered on for fifteen minutes or more it will begin to get warm. If neither of the proceeding tests verified that the hard drive is spinning, then please contact technical support for further assistance.

My backup program cannot save files to the DriveStation.

Reformat your DriveStation with NTFS or Mac OS Extended. FAT32 is limited to 4 GB file sizes.

5

Specifications

Specifications

※ For the most up-to-date information and latest products, go to www.buffalotech.com.

Interface	USB	
Transfer speed	Max 480 Mbps (USB 2.0) * Max 12 Mbps (USB 1.1)	
Factory defaults	FAT32 (1 partition)	
External dimensions	39(W) x 189(D) x 123(H) mm (excluding protruding parts)	
Power Consumption	18 W (Max)	
Power	AC 100 - 240 V 50/60 Hz	
Operating Environment	Temperature	41° - 95° F; 5° - 35° C
	Humidity	20 - 80% (no condensation)
Compatible OS	Windows XP (32 bit/64 bit) Windows Vista (32 bit/64 bit) Windows 7 (32 bit/64 bit) Mac OS X 10.4 or later (models with intel Processor)	

* For best results, this drive should be connected to a high-speed USB 2.0 port. If you use this drive with a low-speed USB 1.1 interface, transfer speeds will be much slower.

HD-LBU2

Benutzerhandbuch

Layout	2	1
Empfohlene Verwendung.....	3	2
Software	6	3
Problembehandlung	8	4
Technische Daten	9	5

Inhalt

1 Layout 2

LED und Anschlüsse 2

2 Empfohlene Verwendung..... 3

Warnung..... 3

Aufheben einer Bereitstellung der DriveStation 5

Für Windows5

Für Mac5

3 Software 6

Installieren von Software auf einem PC unter Windows..... 6

Optionale Software 7

eco Manager7

TurboPC.....7

TurboCopy7

Backup Utility.....7

RAMDISK Utility7

Buffalo Tools Launcher7

Disk Formatter7

SecureLockMobile.....7

4 Problembehandlung 8

Die DriveStation wird unter [Arbeitsplatz] angezeigt, aber der Zugriff ist nicht möglich. (Windows)8

Ich kann die DriveStation nicht sehen8

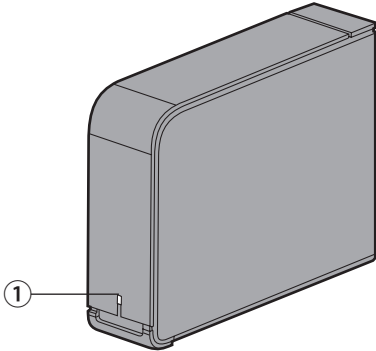
Mein Sicherungsprogramm konnte keine Dateien auf der DriveStation speichern.....8

5 Technische Daten 9

Technische Daten 9

LED und Anschlüsse

Vorderseite

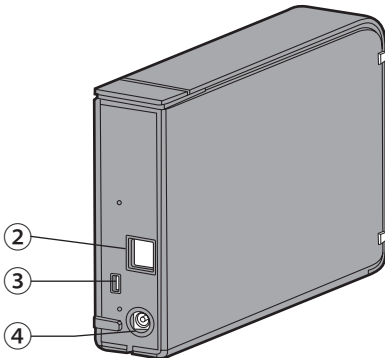


① Power LED/LED für die Zugriffsanzeige

Eingeschaltet: grün

Zugriff: blinkt

Rückseite



② USB

③ Sicherheitsschlitz

④ Stromanschluss

Warnung

Beachten Sie folgende Vorsichtsmaßnahmen, um Datenverluste oder -beschädigungen zu vermeiden:

- * Konfigurieren Sie dieses Gerät nie als Ziel für virtuellen Speicher.
- * Führen Sie unter keinen Umständen einen der folgenden Vorgänge aus, während die LED für die Anzeige die Zugriffsanzeige blinkt:
 - Abziehen der Kabel
 - Ausschalten des Computers
 - Umschalten des Computers in den Standby-Modus, Energiesparmodus oder Ruhezustand

- Die maximale Größe einer Datei auf FAT32-Standardpartitionen ist auf 4 GB beschränkt. Wenn Sie das Laufwerk mit Dateien verwenden möchten, deren Größe 4 GB überschreitet, müssen Sie das Laufwerk mit NTFS oder Mac OS Extended formatieren, sodass größere Dateigrößen zulässig sind.
- Mac OS X kann dieses Gerät beim Starten u. U. nicht erkennen. Wenn dies der Fall ist, ziehen Sie das USB-Kabel ab, und schließen Sie es nach einigen Sekunden wieder an.
- Dieses Gerät unterstützt das Hot-Plugging von Verbindungen. Sie können das Datenkabel bei eingeschalteter DriveStation und eingeschaltetem PC anschließen bzw. abziehen. Ziehen Sie das USB-Kabel jedoch nie ab, wenn die Power LED/LED für die Anzeige des Zugriffs blinkt. Andernfalls können Ihre Daten verloren gehen oder beschädigt werden.
- Lehnen Sie keine Gegenstände an dieses Gerät an. Dies kann zu einer Fehlfunktion des Geräts führen.
- Wenn Sie dieses Gerät zusammen mit einem Windows 7-, Vista- oder XP-Computer mit einem USB 1.1-Anschluss verwenden, wird möglicherweise eine Meldung ausgegeben. In dieser werden Sie darauf hingewiesen, dass ein Hochgeschwindigkeits-USB-Hub an ein Nicht-Hochgeschwindigkeits-USB-Gerät angeschlossen ist. Klicken Sie zum Fortfahren auf [X].
- Während des Betriebs des Geräts sind möglicherweise Geräusche zu hören, insbesondere beim Start oder beim Zugriff. Dieses Verhalten ist normal.
- Lesen Sie auch die Informationen in den Handbüchern zu Ihrem Computer und den Peripheriegeräten.
- Nach einem Systemabsturz müssen Sie unter Mac OS möglicherweise Ihre OS X-System-CD einlegen, damit das Betriebssystem wiederhergestellt werden kann. Trennen Sie die Verbindung zwischen Mac und DriveStation bevor Sie die Wiederherstellung durchführen.



Dieses Gerät erhitzt sich!

Dieses Gerät ist so konzipiert, dass die Wärme durch das Gehäuse abgegeben wird. Die Oberfläche des Geräts wird bei normaler Verwendung warm. Selbst bei ausgeschaltetem Gerät kann das Gehäuse aufgrund des Standby-Stroms weiterhin warm sein. Wenn sich die Wärme im Gerät staut und nicht entweichen kann, führt dies u. U. zu einer Fehlfunktion.

- DriveStation-Geräte sollten nicht übereinander gestapelt werden.
- Die DriveStation darf nicht mit Gegenständen abgedeckt werden, die zu einem Wärmestau führen können, z. B. mit einem Tuch.
- Platzieren Sie in der Nähe der DriveStation keine Gegenstände, die die Wärmeabgabe behindern können.

- Wenn der Treiber für dieses Gerät installiert ist, werden die Geräte dem [Geräte-Manager] hinzugefügt.

Befolgen Sie die unten stehenden Anweisungen, um den Geräte-Manager anzuzeigen:

- Windows 7/Vista Klicken Sie auf [Start], klicken Sie mit der rechten Maustaste auf [Computer], und klicken Sie auf [Verwalten]. Wenn die Meldung „Zur Fortsetzung des Programms ist Ihre Zustimmung erforderlich“ angezeigt wird, klicken Sie auf [Fortsetzen] oder auf [Ja], und klicken Sie anschließend auf [Geräte-Manager].
- Windows XP Klicken Sie auf [Start], und klicken Sie mit der rechten Maustaste auf [Arbeitsplatz]. Klicken Sie auf [Verwalten] und anschließend auf [Geräte-Manager].



Ort, der hinzugefügt werden soll	Gerät, das hinzugefügt werden soll
Universelle Serial-Bus-Controller	USB-Speichergerät
Laufwerke	BUFFALO External HDD-USB-Gerät

Aufheben einer Bereitstellung der DriveStation

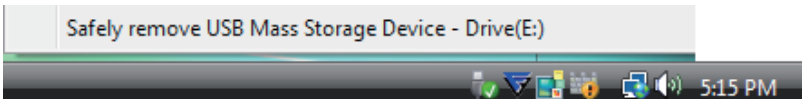
Für Windows

Wenn die DriveStation nicht ordnungsgemäß getrennt wird, können Daten beschädigt werden. Gehen Sie daher bitte vorsichtig vor! Bei ausgeschaltetem Computer kann die DriveStation in jedem Fall sicher getrennt werden.

Befolgen Sie bei eingeschaltetem Computer die unten stehenden Anweisungen, um die DriveStation zu trennen. In diesem Beispiel wird die Vorgehensweise für Vista erläutert. Bei anderen Versionen von Windows ist jedoch ebenso vorzugehen.

- 1 Klicken Sie auf das Symbol  (Windows 7/Vista) oder  (Windows XP) in der Systemleiste.
- 2 Klicken Sie im geöffneten Menü auf den Gerätenamen.

Betriebssystem	Gerätename
Windows 7	"BUFFALO INC.USB-SATA-Bridge auswerfen"
Windows Vista/XP	"USB-Massenspeichergerät sicher entfernen – Laufwerk (E:)"



Hinweis:

Wenn TurboPC aktiviert ist, kann "TurboPC" Teil des Gerätenamens sein.

- 3 Es wird eine Meldung angezeigt, in der Ihnen mitgeteilt wird, dass das Gerät sicher entfernt werden kann. Klicken Sie auf [OK], und trennen Sie die DriveStation.

Hinweis:

Bei den Betriebssystemen Windows 7 und Windows XP müssen Sie nicht auf [OK] klicken. Die Meldung wird automatisch geschlossen.

Für Mac

- 1 Ziehen Sie das Symbol der DriveStation in den Papierkorb, um die Bereitstellung des Laufwerks aufzuheben.

Hinweis:

Wenn Sie auf der DriveStation mehrere Partitionen erstellt haben, heben Sie die Bereitstellung jeder Partition einzeln auf, bevor Sie das Laufwerk trennen.

- 2 Sie können die DriveStation nun auf sichere Weise vom Mac trennen.

Installieren von Software auf einem PC unter Windows

- 1** Schließen Sie die DriveStation an Ihren Computer an.
- 2** Klicken Sie unter [Arbeitsplatz] (oder [Computer]) auf [HD-LBU2].
- 3** Doppelklicken Sie auf [DriveNavi.exe].
Der DriveNavigator-Assistent wird gestartet. Wenn unter Windows die Meldung „Zur Fortsetzung des Programms ist Ihre Zustimmung erforderlich“ angezeigt wird, klicken Sie auf [Fortsetzen] oder auf [Ja].
- 4** Klicken Sie auf [Begin Installation (Installation starten)].
- 5** Der Lizenzvertrag wird geöffnet. Klicken Sie auf [I accept (Ich stimme zu)].
- 6** Klicken Sie auf [Additional Software Installation (Installation von zusätzlicher Software)].
- 7** Wählen Sie auf die gewünschte Software aus und klicken Sie auf [Install (Installieren)].

Der Assistent führt Sie durch die Installation.

Optionale Software

eco Manager

Mit eco Manager können Sie die DriveStation in den Ruhemodus versetzen, um Energie zu sparen.

TurboPC

Mit TurboPC kann die Geschwindigkeit von Datenübertragungen für das Buffalo-Produkt verbessert werden.

TurboCopy

TurboCopy steigert durch Zwischenspeicherung die Geschwindigkeit von Datenübertragungen.

Backup Utility

Backup Utility ist eine Software zum Sichern und Wiederherstellen von Daten auf Ihrem PC. Wählen Sie zum Verwenden dieser Software ein zu sicherndes Quelllaufwerk sowie ein Zielverzeichnis für die Sicherungsdaten aus.

RAMDISK Utility

Die Software verwendet einen Teil Ihres Speichers als virtuelle Festplatte.

Buffalo Tools Launcher

Mit Buffalo Tools Launcher können Sie auf einfache Weise Software aus der Buffalo-Suite von Dienstprogrammen aufrufen. Klicken Sie einfach auf ein Symbol, um das gewünschte Buffalo-Tool bzw. -Dienstprogramm zu starten.

Disk Formatter

Disk Formatter ermöglicht das Formatieren vieler Laufwerktypen, einschließlich externer Festplatten wie die Buffalo DriveStation.

SecureLockMobile

SecureLockMobile verschlüsselt die Daten auf Ihrer DriveStation, um Sie vor nicht autorisierten Zugriffen zu schützen.

4

Problembehandlung

Die DriveStation wird unter [Arbeitsplatz] angezeigt, aber der Zugriff ist nicht möglich. (Windows)

Möglicherweise muss die Festplatte formatiert werden. Verwenden Sie dazu das Dienstprogramm Disk Formatter. Weitere Hilfe finden Sie im Handbuch zum Dienstprogramm Disk Formatter.

Ich kann die DriveStation nicht sehen.

Überprüfen Sie, ob die Power LED leuchtet. Wenn dies nicht der Fall ist, stellen Sie am Netzschalter sicher, dass das Gerät eingeschaltet ist. Überprüfen Sie die Kabel! Die DriveStation muss mit dem Computer mit einem einzigen Datenkabel verbunden sein. Überprüfen Sie, ob beide Enden richtig eingesteckt sind.

Überzeugen Sie sich, dass sich die Festplatte im Innern der DriveStation dreht. Dazu legen Sie Ihre Hand an die Gehäuseseite und achten auf leichte Vibrationen.

Zudem beginnt die DriveStation etwa 15 Minuten nach dem Einschalten sich zu erwärmen. Wenn Sie mit keinem dieser Tests feststellen konnten, dass sich die Festplatte dreht, wenden Sie sich bitte an den technischen Support, um weitere Unterstützung zu erhalten.

Mein Sicherungsprogramm konnte keine Dateien auf der DriveStation speichern.

Formatieren Sie die DriveStation mit NTFS oder Mac OS Extended neu. FAT32 ist auf Dateigrößen bis zu 4 GB beschränkt.

Technische Daten

※ Aktuelle Informationen und die neuesten Produkte finden Sie unter www.buffalotech.com.

Schnittstelle		USB
Übertragungsgeschwindigkeit		Max. 480 Mbit/s (USB 2.0) * Max. 12 Mbps (USB 1.1)
Werkseinstellungen		FAT32 (1 Partition)
Außenabmessungen		39 (L) x 189 (B) x 123 (H) mm (exklusive abstehender Teile)
Stromverbrauch		18 W (Max)
Leistung		AC 100 - 240 V 50/60 Hz
Betriebsumgebung	Temperatur	5° - 35° C (41° - 95° F)
	Luftfeuchtigkeit	20 - 80 % (keine Kondensierung)
Kompatible Betriebssysteme		Windows XP (32-Bit/64-Bit) Windows Vista (32-Bit/64-Bit) Windows 7 (32-Bit/64-Bit) Mac OS X 10.4 oder höher (Modelle mit Intel-Prozessor)

* Die besten Ergebnisse erzielen Sie, wenn Sie dieses Laufwerk über einen USB 2.0-Hochgeschwindigkeitsport anschließen. Wenn Sie dieses Laufwerk über eine USB 1.1-Schnittstelle mit niedriger Geschwindigkeit anschließen, ist die Übertragungsrate wesentlich geringer.

HD-LBU2

Manual de usuario

Presentación	2	1
Uso recomendado	3	2
Software	6	3
Resolución de problemas	8	4
Especificaciones	9	5

Contenido

1 Presentación..... 2

LED y conexiones 2

2 Uso recomendado..... 3

Advertencia 3

Desmontaje de DriveStation 5

 En Windows5

 En Mac5

3 Software 6

Instalación del software en un equipo Windows 6

Software opcional 7

 eco Manager7

 TurboPC.....7

 TurboCopy7

 Backup Utility7

 RAMDISK Utility7

 Buffalo Tools Launcher7

 Disk Formatter7

 SecureLockMobile.....7

4 Resolución de problemas 8

Puedo ver DriveStation en Mi PC/Equipo, pero no puedo acceder.
(Windows).....8

No puedo ver la DriveStation8

Mi programa de copia de seguridad no puede guardar archivos en
DriveStation.....8

5 Especificaciones..... 9

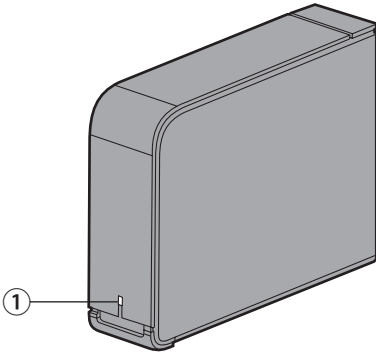
Especificaciones..... 9

1

Presentación

LED y conexiones

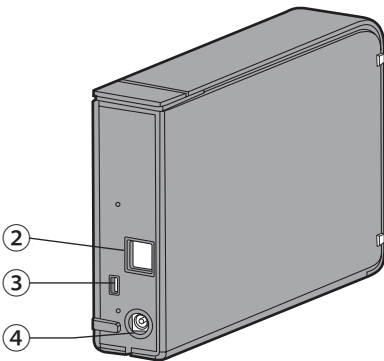
Parte delantera



① **LED de encendido/acceso**

Dispositivo encendido: verde
Acceso: parpadeante

Parte posterior



② **USB**

③ **Ranura de seguridad**

④ **Conector de alimentación**

Advertencia

Para que no se dañen los datos, tenga en cuenta estas precauciones:

- * No configure esta unidad como destino de una memoria virtual.
- * No realice ninguna de las siguientes operaciones cuando el LED de acceso parpadee:
 - Desconectar los cables
 - Apagar el equipo
 - Poner el equipo en espera, hibernación o en suspensión

- El tamaño máximo de un archivo en la partición predeterminada FAT32 es de 4 GB. Para utilizar la unidad con archivos que superan los 4 GB, vuelva a formatear la unidad con un volumen extendido de Mac OS o NTFS, que admite tamaños de archivo mayores.
- Es posible que Mac OS X no reconozca este dispositivo cuando lo arranque. Si ocurre esto, desenchufe el cable USB y, después de unos segundos, vuelva a enchufarlo.
- Esta unidad admite la conexión en caliente. Puede enchufar o desenchufar el cable de datos mientras DriveStation o el equipo estén encendidos. No obstante, no desenchufe el cable USB cuando el LED de encendido/acceso esté parpadeando o podría perder o dañar datos.
- No apoye ningún objeto contra la unidad. Podría provocar errores en dicha unidad.
- Si utiliza la unidad con Windows 7, Vista o XP en un equipo con un puerto USB 1.1, es posible que se muestre un mensaje en el que se indique que un concentrador USB de alta velocidad está conectado a un dispositivo USB que no es de alta velocidad. Para continuar, haga clic en [X].
- Es posible que oiga algún ruido cuando funciona la unidad, especialmente al ejecutarla o al acceder a ella. Se trata de algo normal.
- Consulte los manuales del equipo y dispositivos periféricos.
- Tras una caída del sistema, es posible que Mac OS le solicite que introduzca el disco del sistema OS X para recuperar el sistema operativo. Desconecte DriveStation del Mac antes de iniciar el proceso de recuperación.



Este dispositivo alcanza altas temperaturas

Este dispositivo se ha diseñado para liberar calor a través de su carcasa. La superficie de la carcasa puede estar muy caliente en condiciones de uso normal. Aunque la unidad esté apagada, puede que la carcasa esté caliente a causa de la corriente de espera. Si el calor de la unidad permanece dentro y no se libera, puede que la unidad no funcione correctamente.

- No apile varias unidades DriveStation.
- No cubra DriveStation con nada que pueda impedir la liberación de calor, como un trapo.
- No coloque ningún objeto que bloquee la liberación de calor cerca de DriveStation.

- Cuando los controladores de esta unidad estén instalados, los dispositivos se agregarán a [Administrador de dispositivos].

Para mostrar Administrador de dispositivos, siga los pasos que se muestran a continuación:

Windows 7/Vista Haga clic en [Inicio], haga clic con el botón secundario en [Equipo] y haga clic en [Administrar]. Cuando se muestra el mensaje "Un programa necesita su permiso para continuar", haga clic en [Continuar] o [Sí] y, a continuación, en [Administrador de dispositivos].

Windows XP Haga clic en [Inicio] y haga clic con el botón secundario en [Mi PC]. Haga clic en [Administrar] y, a continuación, en [Administrador de dispositivos].



Ubicación que se va a agregar	Nombre de dispositivo que se va a agregar
Controladoras de bus serie universal	Dispositivo de almacenamiento masivo USB
Unidades de disco	Dispositivo USB de disco duro externo BUFFALO

Desmontaje de DriveStation

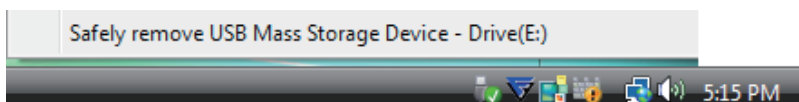
En Windows

Si se desenchufa DriveStation de forma incorrecta, se podrían dañar los datos. Tenga cuidado. Si el equipo está apagado, siempre podrá desenchufar DriveStation de forma segura.

Si el equipo está encendido, siga el procedimiento que se muestra a continuación para desenchufar DriveStation. En este ejemplo se muestra el caso de Vista, pero las acciones que se realizan son similares en todas las versiones de Windows.

- 1 Haga clic en el icono  (Windows 7/Vista) o  (Windows XP) de la bandeja del sistema.
- 2 Cuando se abra el menú, haga clic en el nombre del dispositivo.

Sistema operativo	Nombre de dispositivo
Windows 7	"Expulsar BUFFALO INC.USB-SATA Bridge"
Windows Vista/XP	"Quitar dispositivo de almacenamiento masivo USB de forma segura – Unidad (E:)"



Nota:

Si TurboPC está activo, puede que "TurboPC" forme parte del nombre del dispositivo.

- 3 Aparecerá un mensaje que le indica que puede extraer la unidad de forma segura. Haga clic en [Aceptar] y desenchufe DriveStation.

Nota:

No es necesario hacer clic en [Aceptar] si su sistema operativo es Windows 7 o Windows XP. El mensaje desaparecerá automáticamente.

En Mac

- 1 Arrastre el icono DriveStation a la papelera para eliminar la unidad.

Nota:

Si ha creado varias particiones en DriveStation, desmonte cada partición por separado antes de desconectar la unidad.

- 2 Ahora podrá desenchufar de forma segura DriveStation de su equipo Mac.

Instalación del software en un equipo Windows

- 1** Conecte DriveStation al ordenador.
- 2** En [Mi Ordenador] (u [Ordenador]), haga doble clic en [HD-LBU2].
- 3** Haga doble clic en [DriveNavi.exe].
Se iniciará el asistente de DriveNavigator. Si en Windows aparece el mensaje "Un programa necesita su permiso para continuar", haga clic en [Continuar] o [Sí].
- 4** Haga clic en [Begin Installation (Comenzar instalación)].
- 5** Se abrirá el Contrato de licencia. Haga clic en [I accept (Acepto)].
- 6** Haga clic en [Additional Software Installation (Instalación de software adicional)].
- 7** Seleccione el software que desee y haga clic en [Install (Instalar)].

El asistente le guiará a lo largo del proceso de instalación.

Software opcional

eco Manager

eco Manager le permite pasar DriveStation al modo de suspensión para ahorrar energía.

TurboPC

TurboPC puede incrementar la velocidad de transferencia de datos para su producto Buffalo.

TurboCopy

TurboCopy utiliza el almacenamiento en caché para incrementar la velocidad de transferencia de datos.

Backup Utility

Backup Utility es un software que le permite realizar copias de seguridad y restablecer datos desde su equipo. Para utilizarlo, seleccione una unidad de origen para realizar la copia de seguridad y una unidad de destino para almacenar los datos copiados.

RAMDISK Utility

Este software utiliza la memoria de su equipo como un disco duro virtual.

Buffalo Tools Launcher

Buffalo Tools Launcher le permite iniciar de forma sencilla software desde el paquete de utilidades de Buffalo. Haga clic en un icono para iniciar una herramienta o utilidad de Buffalo.

Disk Formatter

Disk Formatter permite formatear distintos tipos de discos, entre los que se incluyen los discos duros externos, como DriveStation de Buffalo.

SecureLockMobile

SecureLockMobile cifra los datos de su DriveStation de modo que impide que se produzca un acceso no autorizado.

4

Resolución de problemas

Puedo ver DriveStation en Mi PC/Equipo, pero no puedo acceder. (Windows)

Puede que deba formatearse la unidad. Intente utilizar Disk Formatter Utility. Consulte el manual de Disk Formatter Utility para obtener más ayuda.

No puedo ver la DriveStation.

Compruebe que el LED de encendido está activado. En caso contrario, asegúrese de que el interruptor de encendido se encuentra en la posición de encendido. Compruebe los cables. DriveStation deberá estar conectado al equipo por un único cable de datos. Compruebe que los dos extremos están conectados correctamente.

Compruebe que la unidad de disco dentro de DriveStation está girando. Para comprobarlo, coloque la mano en un lado de la carcasa para verificar que siente una ligera vibración.

Además, después de que DriveStation haya estado encendido quince minutos o más comenzará a calentarse. Si ninguno de estos procesos de prueba verifican que el disco duro está girando, póngase en contacto con el servicio técnico para obtener ayuda.

Mi programa de copia de seguridad no puede guardar archivos en DriveStation.

Vuelva a formatear DriveStation con un volumen extendido de NTFS o Mac OS. FAT32 está limitado a tamaños de archivo de 4 GB.

Especificaciones

※ Para obtener más detalles sobre productos e información actualizada, visite www.buffalotech.com.

Interfaz	USB	
Velocidad de transferencia	Máx 480 Mbps (USB 2.0) * Máx 12 Mbps (USB 1.1)	
Ajustes predeterminados de fábrica	FAT32 (1 partición)	
Dimensiones externas	39 (ancho) x 189 (profundidad) x 123 (alto) mm (excluidas las partes sobresalientes)	
Consumo eléctrico	18 W (Máx)	
Alimentación	CA 100 - 240 V; 50/60 Hz	
Entorno operativo	Temperatura	41 - 95 F; 5 - 35 °C
	Humedad	20 - 80% (sin condensación)
Sistemas operativos compatibles	Windows XP (32 bits/64 bits) Windows Vista (32 bits/64 bits) Windows 7 (32 bits/64 bits) Mac OS X 10.4 o posterior (modelos con procesador Intel)	

* Para obtener mejores resultados, esta unidad deberá estar conectada a un puerto USB 2.0 de alta velocidad. Si utiliza esta unidad con una interfaz USB 1.1 de baja velocidad, la velocidad de transferencia será mucho más lenta.

HD-LBU2

Manuel de l'utilisateur

Disposition.....	2	1
Utilisation recommandée	3	2
Logiciel	6	3
Dépannage	8	4
Spécifications	9	5

Table des matières

1 Disposition 2

Voyants et connexions 2

2 Utilisation recommandée 3

Avertissement 3

Démontage de la DriveStation 5

 Sous Windows.....5

 Sous Mac5

3 Logiciel 6

Installation du logiciel sur un ordinateur Windows..... 6

Logiciel facultatif 7

 eco Manager.....7

 TurboPC.....7

 TurboCopy7

 Backup Utility7

 RAMDISK Utility7

 Buffalo Tools Launcher7

 Disk Formatter7

 SecureLockMobile.....7

4 Dépannage 8

La DriveStation est bien présente dans (Mon) Ordinateur, mais je ne parviens pas à y accéder. (Windows).....8

Je ne parviens pas à localiser la DriveStation.....8

Mon programme de sauvegarde ne permet pas d'enregistrer des fichiers sur la DriveStation8

5 Spécifications 9

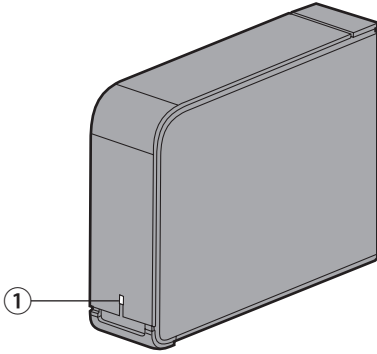
Spécifications 9

1

Disposition

Voyants et connexions

Avant

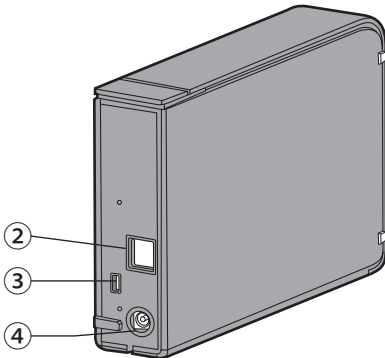


① **Voyant Power/Access (Alimentation/Accès)**

Alimentation activée : vert

Accès : clignotant

Arrière



② **USB**

③ **Logement de sécurité**

④ **Connecteur d'alimentation**

Avertissement

Pour éviter d'endommager vos données, prenez les précautions ci-dessous :

- * Ne configurez jamais cette unité comme étant une destination de mémoire virtuelle.
- * N'effectuez jamais aucune des opérations suivantes lorsque le voyant Access (Accès) clignote :
 - Débrancher les câbles
 - Éteindre votre ordinateur
 - Mettre votre ordinateur en mode veille ou hibernation

- La taille maximale d'un fichier sur la partition FAT 32 par défaut est de 4 Go. Pour utiliser le disque avec des fichiers supérieurs à 4 Go, reformatez le disque avec NTFS ou Mac OS étendu car ils prennent en charge des tailles de fichiers plus importantes.
- Mac OS X peut ne pas reconnaître ce périphérique au démarrage. Si cela se produit, débranchez le câble USB, puis rebranchez-le à nouveau après quelques secondes.
- Cette unité prend en charge les connexions à chaud. Vous pouvez brancher ou débrancher le câble de données lorsque la DriveStation ou votre PC sont sous tension. Toutefois, ne débranchez jamais le câble USB lorsque le voyant Power/Access (Alimentation/Accès) clignote au risque de perdre ou d'endommager vos données.
- N'appuyez aucun objet contre cette unité. Cela pourrait entraîner des dysfonctionnements.
- Si vous utilisez cette unité avec Windows 7, Vista, ou XP sur un ordinateur équipé d'un port USB 1.1, il se peut que vous receviez un message indiquant qu'un concentrateur USB haut débit est connecté à un périphérique USB qui n'est pas haut débit. Pour continuer, cliquez sur [X].
- Il se peut que vous entendiez du bruit lorsque cette unité fonctionne, spécialement pendant les phases de démarrage ou d'accès aux données. Cela est tout à fait normal.
- Reportez-vous toujours aux manuels de votre ordinateur et de vos périphériques.
- Après un plantage de votre système, Mac OS peut vous demander d'insérer votre disque système OS X pour récupérer le système d'exploitation. Déconnectez la DriveStation de votre Mac avant de lancer la procédure de récupération.



Le périphérique devient chaud

Ce périphérique a été conçu pour expulser la chaleur via son boîtier. La surface du boîtier peut devenir assez chaude au cours de son utilisation normale. Même si l'unité est hors tension, le boîtier peut rester chaud en raison du courant encore présent. Si la chaleur est emprisonnée dans l'unité et ne peut s'en échapper, le disque est susceptible de connaître des dysfonctionnements.

- N'empilez pas plusieurs unités DriveStation.
- Ne couvrez jamais la DriveStation avec un objet qui pourrait empêcher la chaleur de s'évacuer (un vêtement par exemple).
- Ne placez jamais d'objet qui pourrait bloquer l'évacuation de la chaleur à proximité de la DriveStation.

- Lorsque les pilotes de cette unité sont installés, les périphériques sont ajoutés au [Gestionnaire de périphériques].

Pour afficher le Gestionnaire de périphériques, procédez comme suit :

Windows 7/Vista Cliquez sur [Démarrer], cliquez-droit sur [Ordinateur], puis cliquez sur [Gérer].
Lorsque le message « Un programme a besoin de votre autorisation pour continuer » s'affiche, cliquez sur [Continuer] ou sur [Oui] puis sur [Gestionnaire de périphériques].

Sous Windows XP Cliquez sur [Démarrer] puis cliquez-droit sur [Poste de travail].
Cliquez sur [Gérer], puis sur [Gestionnaire de périphériques].



Emplacement à ajouter	Nom du périphérique à ajouter
Contrôleur de bus série universel	Périphérique de stockage de masse USB
Lecteurs de disque	Périphérique USB Disque dur externe BUFFALO

Démontage de la DriveStation

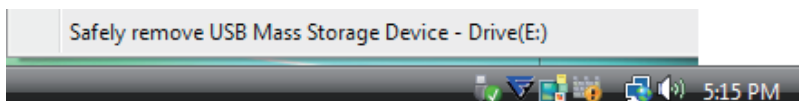
Sous Windows

Il se peut que les données soient corrompues si vous débranchez incorrectement la DriveStation. Faites très attention ! Si votre ordinateur est mis hors tension, il est toujours plus sûr de débrancher la DriveStation.

Si votre ordinateur est sous tension, procédez comme suit pour débrancher votre DriveStation. Cet exemple vaut pour Vista, mais également pour les autres versions de Windows.

- 1 Cliquez sur l'icône  (Windows 7/ Vista) ou  (Windows XP) dans la zone de notification.
- 2 Lorsque le menu s'ouvre, cliquez sur le nom de périphérique.

Système d'exploitation	Nom du périphérique
Sous Windows 7	« Retirer le périphérique BUFFALO INC.USB-SATA Bridge »
Sous Windows Vista/XP	« Retirer le périphérique de stockage de masse USB – Lecteur (E:) en toute sécurité »



Remarque :

Si TurboPC est activé, le nom du périphérique mentionnera « TurboPC ».

- 3 Un message qui indique que vous pouvez retirer l'unité en toute sécurité apparaît. Cliquez sur [OK] et débranchez la DriveStation.

Remarque :

Vous n'avez pas à cliquer sur [OK] si votre système d'exploitation est Windows 7 ou Windows XP. Le message disparaît automatiquement.

Sous Mac

- 1 Faites glisser l'icône de la DriveStation dans la corbeille pour déconnecter le disque.

Remarque :

Si vous avez créé plusieurs partitions sur la DriveStation, déconnectez chaque partition séparément avant de débrancher le disque.

- 2 Vous pouvez maintenant débrancher la DriveStation de votre Mac en toute sécurité.

Installation du logiciel sur un ordinateur Windows

- 1 Connectez la DriveStation à votre ordinateur.
- 2 Dans [Poste de travail] (ou [Mon ordinateur]), double-cliquez sur [HD-LBU2].
- 3 Double-cliquez sur [DriveNavi.exe].
L'assistant du DriveNavigator se lance. Si Windows affiche le message « Un programme a besoin de votre autorisation pour continuer », cliquez sur [Continuer] ou sur [Oui].
- 4 Cliquez sur [Begin Installation (Commencer l'installation)].
- 5 Le Contrat de licence s'affiche à l'écran. Cliquez sur [I accept (J'accepte)].
- 6 Cliquez sur [Additional Software Installation (Installation de logiciel supplémentaire)].
- 7 Sélectionnez le logiciel souhaité, puis cliquez sur [Install (Installer)].

L'assistant vous guide tout au long de l'installation.

Logiciel facultatif

eco Manager

eco Manager vous permet de placer la DriveStation en mode veille pour économiser de l'énergie.

TurboPC

TurboPC peut accroître la vitesse de transfert des données pour votre produit Buffalo.

TurboCopy

TurboCopy utilise la mise en cache pour accroître la vitesse de transfert des données.

Backup Utility

Backup Utility est un logiciel permettant de sauvegarder et de restaurer les données de votre PC. Pour l'utiliser, sélectionnez un disque source à sauvegarder et un emplacement cible pour des données de sauvegarde.

RAMDISK Utility

Ce logiciel utilise une partie de la mémoire de votre ordinateur comme disque dur virtuel.

Buffalo Tools Launcher

Buffalo Tools Launcher vous permet de lancer facilement les logiciels de la suite d'utilitaires Buffalo. Cliquez simplement sur une icône pour lancer l'outil ou l'utilitaire Buffalo associé.

Disk Formatter

Disk Formatter permet de formater de nombreux types de disques, notamment les disques durs externes tels que votre DriveStation Buffalo.

SecureLockMobile

SecureLockMobile permet de crypter les données présentes sur votre DriveStation, empêchant ainsi tout accès non autorisé à ces dernières.

4

Dépannage

La DriveStation est bien présente dans (Mon) Ordinateur, mais je ne parviens pas à y accéder. (Windows)

Il se peut que le disque doive être formaté. Essayez d'utiliser l'utilitaire Disk Formatter. Consultez le manuel de l'utilitaire Disk Formatter pour obtenir de l'aide.

Je ne parviens pas à localiser la DriveStation.

Vérifiez que le voyant Power (Alimentation) est bien allumé. Dans le cas contraire, assurez-vous que l'interrupteur d'alimentation est en position ON (Allumé). Vérifiez que vos câbles sont bien branchés ! La DriveStation doit être reliée à votre ordinateur par un, et un seul, câble de données. Vérifiez que les deux extrémités du câble sont bien branchées.

Vérifiez que le disque dur à l'intérieur de la DriveStation tourne correctement. Pour ce faire, placez votre main sur le côté du boîtier. Vous devez ressentir une légère vibration.

En outre, si la DriveStation est allumée depuis quinze minutes ou plus, elle commence à chauffer. Si aucun de ces tests n'a permis de vérifier que le disque dur tournait, alors veuillez contacter l'assistance technique pour obtenir de l'aide.

Mon programme de sauvegarde ne permet pas d'enregistrer des fichiers sur la DriveStation.

Reformatez votre DriveStation en NTFS ou Mac OS étendu. FAT32 ne prend en charge que des fichiers de 4 Go maximum.

Spécifications

※ Pour obtenir des informations à jour et découvrir les derniers produits, reportez-vous au site www.buffalotech.com.

Interface		USB
Vitesse de transfert		480 Mbits/s max (USB 2.0) * 12 Mbits/s maximum (USB 1.1)
Valeurs d'usine par défaut		FAT32 (1 partition)
Dimensions externes		39 (L) x 189 (P) x 123 (H) mm (sauf parties saillantes)
Consommation électrique		18 W (Max)
Consommation		100 – 240 V c.a., 50/60 Hz
Environnement d'exploitation	Température	41° - 95° F ; 5° - 35° C
	Humidité	20 - 80 % (sans condensation)
Systèmes d'exploitation compatibles		Windows XP (32 bits/64 bits) Windows Vista (32 bits/64 bits) Windows 7 (32 bits/64 bits) Mac OS X 10.4 ou version ultérieure (modèles avec processeur Intel)

* Pour des résultats optimaux, ce disque doit être connecté à un port USB 2.0 haut débit. Si vous utilisez ce disque avec une interface USB 1.1 bas débit, les vitesses de transfert seront beaucoup plus lentes.

HD-LBU2

Manuale dell'utente

Introduzione	2	1
Utilizzo consigliato.....	3	2
Software	6	3
Risoluzione dei problemi	8	4
Specifiche tecniche	9	5

Indice

1 **Introduzione..... 2**

LED e collegamenti 2

2 **Utilizzo consigliato 3**

Avvertenza 3

Disinstallare la DriveStation..... 5

Per Windows5

Per Mac5

3 **Software 6**

Installazione del software su un PC Windows 6

Software facoltativo 7

eco Manager.....7

TurboPC.....7

TurboCopy7

Backup Utility7

RAMDISK Utility7

Buffalo Tools Launcher7

Disk Formatter7

SecureLockMobile.....7

4 **Risoluzione problemi..... 8**

Vedo la DriveStation in Risorse del computer ma non riesco ad accedere.
(Windows).....8

Non riesco a vedere la DriveStation8

Il mio programma di backup non riesce a salvare i file sulla DriveStation ...8

5 **Specifiche tecniche 9**

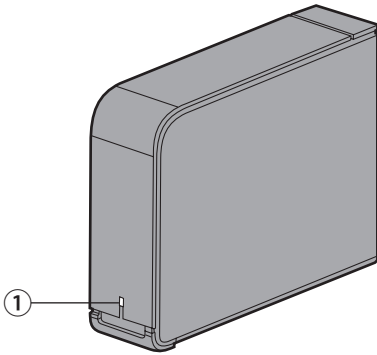
Specifiche tecniche 9

1

Introduzione

LED e collegamenti

Anteriore

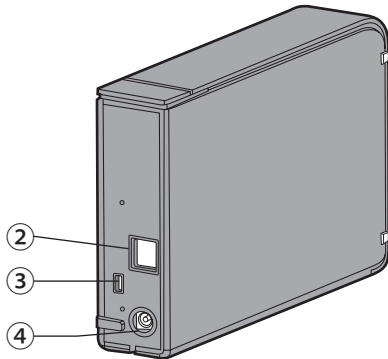


① **LED Power/Accesso**

Alimentazione attiva: verde

Accesso: lampeggiante

Vista posteriore



② **USB**

③ **Slot di protezione**

④ **Presa di alimentazione**

Avvertenza

Per evitare di danneggiare i propri dati si prega di attenersi alle seguenti precauzioni:

- * Non configurare mai questa unità come destinazione per la propria memoria virtuale.
- * Non eseguire mai nessuna delle seguenti operazioni mentre il LED lampeggia:
 - Scollegare i cavi
 - Spegnere il computer
 - Mettere il computer in modalità standby, ibernazione o sospensione

- La dimensione massima di un file sulla partizione predefinita FAT32 è di 4 GB. Per utilizzare l'unità con file di dimensioni superiori ai 4 GB si prega di riformattarla in modalità NTFS o Mac OS esteso, opzioni che consentono l'utilizzo di file di dimensioni superiori.
- Mac OS X potrebbe non riconoscere questo dispositivo all'avvio. Nel caso in cui ciò si verifichi, scollegare il cavo USB e ricollegarlo dopo alcuni secondi.
- Questa unità supporta le connessioni a caldo. Sarà possibile collegare o scollegare il cavo dati mentre la DriveStation e il PC sono accesi. Consigliamo comunque di non scollegare in alcun caso il cavo USB mentre il LED alimentazione/accesso sta lampeggiando; questa operazione potrebbe comportare perdita o danneggiamento dei dati.
- Non appoggiare oggetti sull'unità. Questa operazione potrebbe provocare delle anomalie di funzionamento.
- Nel caso in cui si utilizzi il dispositivo con Windows 7, Vista, o XP su un computer con una porta USB 1.1, si potrebbe ricevere un messaggio che informa del fatto che un hub USB ad alta velocità è collegato a un dispositivo USB non ad alta velocità. Per continuare fare clic su [X].
- Durante il funzionamento dell'unità si potrebbero sentire alcuni rumori, in particolare in fase di avvio o di accesso. Non si tratta di un'anomalia.
- Fare sempre riferimento ai manuali del proprio computer e dei dispositivi periferici.
- In seguito ad un arresto anomalo del sistema, Mac OS potrebbe chiedere all'utente di inserire il disco di sistema OS X per ripristinare il sistema operativo. Prima di avviare il processo di ripristino, scollegare la DriveStation dal Mac.



Il dispositivo si surriscalda

Questo dispositivo è concepito per rilasciare calore mediante il suo case. La superficie del case potrebbe diventare calda con un impiego normale. Anche quando l'unità è spenta, è possibile che il case risulti ancora caldo dalla corrente in standby. Bloccando e ostacolando l'uscita di calore dall'unità, è possibile che quest'ultima non funzioni correttamente.

- Non sovrapporre più unità DriveStation.
- Non coprire la DriveStation con oggetti che potrebbero trattenere il calore, come un panno.
- Non collocare nelle vicinanze della DriveStation oggetti che possono ostacolare l'uscita di calore.

- Nel momento in cui vengono installati i driver per questa unità, i dispositivi vengono aggiunti su [Gestione periferiche].

Per visualizzare Gestione Periferiche, attenersi alle seguenti istruzioni:

Windows 7/Vista Fare clic su [start], clic con il tasto destro su [Risorse del computer], quindi clic su [Gestione]. Se viene visualizzata "Per continuare è necessaria l'autorizzazione dell'utente", fare clic su [Continua] e quindi clic su [Gestione dispositivi].

Windows XP Fare clic su [start] e quindi clic col tasto destro su [Risorse del computer]. Fare clic su [Gestione] e quindi [Gestione periferiche].



Posizione da aggiungere	Nome dispositivo da aggiungere
Controller USB (Universal serial bus)	Dispositivo di archiviazione di massa USB
Unità disco	Dispositivo USB BUFFALO External HDD

Disinstallare la DriveStation

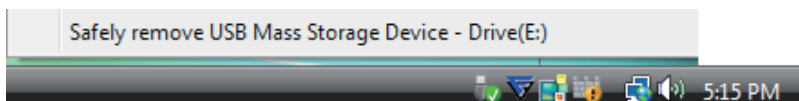
Per Windows

Lo scollegamento non corretto della DriveStation può compromettere i dati contenuti al suo interno. Attenzione! Se il dispositivo è spento, è sempre sicuro scollegare la DriveStation.

Se il computer è acceso, si prega di attenersi alla seguente procedura per scollegare la DriveStation. Questo esempio presenta il caso di Windows Vista, ma lo stesso principio vale per le altre versioni di Windows.

- 1 Cliccare sull'icona  (Windows 7/Vista) o  (Windows XP) nella barra delle applicazioni.
- 2 Quando il menu si apre, fare clic sul nome del dispositivo.

Sistema operativo	Nome del dispositivo
Windows 7	"Eject BUFFALO INC.USB-SATA Bridge"
Windows Vista/XP	"È ora possibile rimuovere la periferica di archiviazione di massa USB – Drive (E:)"



Nota:

Se TurboPC è abilitato, è possibile che "TurboPC" sia incluso nel nome del dispositivo.

- 3 Verrà visualizzato un messaggio che indica che è possibile procedere alla rimozione dell'unità in modo sicuro. Fare clic su [OK], quindi scollegare la DriveStation.

Nota:

Non sarà necessario fare clic su [OK] se il sistema operativo in uso è Windows 7 o Windows XP. Il messaggio sparirà in modo automatico.

Per Mac

- 1 Per disinstallare l'unità, trascinare nel cestino l'icona della DriveStation.

Nota:

Se sulla DriveStation sono state create più partizioni, disinstallare separatamente ogni partizione prima di scollegare l'unità.

- 2 Sarà ora possibile scollegare in modo sicuro la DriveStation dal proprio Mac.

Installazione del software su un PC Windows

- 1** Collegare al computer la DriveStation.
- 2** In [Risorse del computer] (o [Computer]), fare doppio clic su [HD-LBU2].
- 3** Doppio clic su [DriveNavi.exe].
Partirà la configurazione guidata DriveNavigator. Se su Windows appare il messaggio "Per continuare è necessaria l'autorizzazione dell'utente", cliccare su [Continua] o [Sì].
- 4** Fare clic su [Begin Installation (Inizio installazione)].
- 5** Si aprirà il Contratto di licenza. Cliccare su [I accept (Accetto)].
- 6** Fare clic su [Additional Software Installation (Installazione di software aggiuntivo)].
- 7** Selezionare il software desiderato e cliccare su [Install (Installa)].

La procedura guidata aiuterà l'utente a completare l'installazione.

Software facoltativo

eco Manager

eco Manager consente di mettere la DriveStation in modalità sospensione per risparmiare energia.

TurboPC

TurboPC consente di aumentare le velocità di trasferimento dati per il prodotto Buffalo.

TurboCopy

TurboCopy si serve della caching per aumentare le velocità di trasferimento dati.

Backup Utility

Backup Utility è un software in grado di eseguire il back-up e il ripristino dei dati da PC. Per utilizzarlo, selezionare un driver sorgente di cui eseguire il back-up e una destinazione in cui salvare il back-up.

RAMDISK Utility

Questo software utilizza una parte della memoria presente nel computer come hard disk virtuale.

Buffalo Tools Launcher

Buffalo Tools Launcher consente di avviare in modo facile software dalla suite di utility Buffalo. Basta fare clic sull'icona per avviare lo strumento o l'utility Buffalo adatta.

Disk Formatter

Il programma di formattazione disco (Disk Formatter) consente di formattare molti tipi di unità, inclusi gli hard disk esterni come la DriveStation Buffalo.

SecureLockMobile

SecureLockMobile crittografa i dati sulla DriveStation, impedendone l'accesso non autorizzato.

4

Risoluzione problemi

Vedo la DriveStation in Risorse del computer ma non riesco ad accedere.
(Windows)

Potrebbe essere necessario formattare l'unità. Provare a formattarla, utilizzando Disk Formatter. Per ulteriore assistenza, consultare il manuale dell'utility Disk Formatter.

Non riesco a vedere la DriveStation.

Accertarsi che il LED di alimentazione sia acceso. Se non lo è, verificare che l'interruttore di alimentazione si trovi in posizione ON. Controllare i cavi! La DriveStation deve essere collegata al computer da un unico cavo dati. Verificare che entrambe le estemità siano inserite correttamente.

Assicurarsi che l'hard disk all'interno della DriveStation stia girando. Per verificare ciò, basterà mettere la mano sul lato del case e sentire una leggera vibrazione.

Inoltre, dopo che la DriveStation è stata accesa per quindici minuti o più, inizierà a riscaldarsi. Se da nessuna delle prove precedenti è risultato che l'hard disk sta girando, si prega di contattare il supporto tecnico per ulteriore assistenza.

Il mio programma di backup non riesce a salvare i file sulla DriveStation.

Riformattare la DriveStation con NTFS o Mac OS Esteso. FAT32 è limitato a file da 4 GB.

Specifiche tecniche

※ Per le informazioni e i prodotti più aggiornati, visitare il sito www.buffalotech.com.

Interfaccia		USB
Velocità di trasferimento		Max 480 Mbps (USB 2.0) * Max 12 Mbps (USB 1.1)
Impostazioni predefinite		FAT32 (1 partizione)
Dimensioni esterne		39 (L) x 189 (P) x 123 (H) mm (escluse le parti sporgenti)
Consumo energetico		18 W (max)
Alimentazione		CA 100 - 240 V 50/60 Hz
Ambiente di funzionamento	Temperatura	41° - 95° F; 5° - 35° C
	Umidità	20 - 80% (senza condensa)
Sist. operativi compatibili		Windows XP (32 bit/64 bit) Windows Vista (32 bit/64 bit) Windows 7 (32 bit/64 bit) Mac OS X 10.4 o versione successiva (modelli con processore Intel)

* Per migliori risultati, si consiglia di collegare questa unità ad una porta USB 2.0 ad alta velocità. Utilizzando questa unità con un'interfaccia USB 1.1 a bassa velocità, il trasferimento di dati sarà molto più lento.

HD-LBU2

Руководство пользователя

Схема.....	2	1
Рекомендации по применению.....	3	2
Программное обеспечение.....	6	3
Поиск и устранение неисправностей...8		4
Технические характеристики.....	9	5

Содержание

1 **Схема.....2**

Индикаторы и разъемы2

2 **Рекомендации по применению.....3**

Внимание!3

Отключение устройства DriveStation.....5

 Для Windows5

 Для Mac5

3 **Программное обеспечение.....6**

Установка программного обеспечения на компьютер с ОС Windows..6

Дополнительное программное обеспечение.....7

 eSo Manager7

 TurboPC7

 TurboCopy.....7

 Backup Utility7

 RAMDISK Utility7

 Buffalo Tools Launcher7

 Disk Formatter.....7

 SecureLockMobile7

4 **Поиск и устранение неисправностей8**

Устройство DriveStation присутствует в окне [(Мой) компьютер],
но к нему нет доступа. (Windows).....8

Устройство DriveStation не отображается8

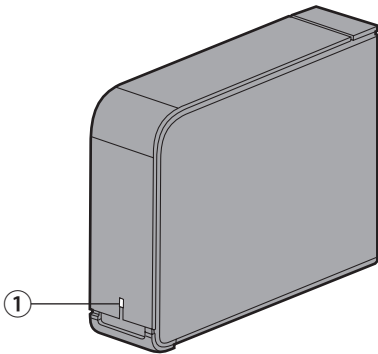
Моя программа резервного копирования не может сохранять
файлы на устройство DriveStation.....8

5 **Технические характеристики9**

Технические характеристики9

Индикаторы и разъемы

Вид спереди

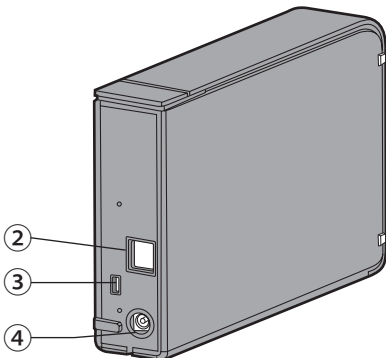


① Индикатор питания и доступа

Питание включено: зеленый

Доступ: мигание

Вид сзади



② USB

③ Гнездо для защитного замка

④ Разъем питания

Внимание!

Во избежание повреждения данных соблюдайте следующие меры предосторожности.

- * Запрещается настраивать данное устройство в качестве назначения для виртуальной памяти.
- * Никогда не выполняйте перечисленные ниже действия при мигании индикатора доступа:
 - отсоединение кабелей;
 - выключение компьютера;
 - перевод компьютера в режим ожидания, гибернации или в спящий режим.

- Максимальный размер файла в разделе FAT32 по умолчанию не может превышать 4 Гб. Чтобы размещать на диске файлы, размер которых будет превышать 4 Гб, отформатируйте диск в формате NTFS или Mac OS Extended, что позволит использовать файлы больших размеров.
- Операционная система Mac OS X может не распознать это устройство как загрузочное. В этом случае отсоедините кабель USB и через несколько секунд снова подсоедините его.
- Это устройство поддерживает «горячее» подключение. Можно подсоединять и отсоединять кабель для передачи данных при включенном компьютере и устройстве DriveStation. Однако никогда не отсоединяйте кабель USB во время мигания индикатора питания и доступа, иначе данные могут быть утеряны или повреждены.
- Не прислоняйте к устройству посторонних объектов. Это может привести к сбою в его работе.
- При использовании этого устройства вместе с компьютером, работающим под управлением ОС Windows 7, Vista или XP и оснащенным портом USB 1.1, может появиться сообщение, указывающее на подключение высокоскоростного концентратора USB к низкоскоростному устройству USB. Чтобы продолжить, нажмите [X].
- При работе устройства, особенно во время загрузки и доступа к нему, могут быть слышны шумы. Это свойственно устройству.
- Всегда сверяйтесь с руководствами по работе компьютера и периферийных устройств.
- После полного отказа системы на экране компьютера под управлением Mac OS может появиться сообщение о том, что для восстановления операционной системы необходимо вставить системный диск OS X. Перед тем как начать процесс восстановления, отключите устройство DriveStation от компьютера Mac.



Устройство стало горячим

Тепло, выработанное этим устройством, выводится через корпус. При обычном использовании поверхность корпуса может стать довольно горячей. Даже при отключенном устройстве корпус может оставаться теплым из-за подачи напряжения, необходимого для поддержки режима ожидания. Если доступы для выхода тепла из устройства перекрыты, диск может начать работать со сбоями.

- Недопустимо использование нескольких устройств DriveStation.
- Не закрывайте отверстия для выхода тепла на DriveStation какими-либо предметами, например тряпками или одеждой.
- Не помещайте рядом с устройством DriveStation какие-либо объекты, которые могут помешать выходу тепла.

- При установке соответствующего драйвера это устройство будет добавлено в [Диспетчер устройств].

Чтобы отобразить диспетчер устройств, выполните следующие действия:

OS Windows 7/Vista..... Нажмите кнопку [Пуск], щелкните правой кнопкой мыши пункт [Компьютер] и выберите команду [Управление]. При появлении сообщения «Программе требуется разрешение на продолжение» нажмите кнопку [Продолжить] или [Да], затем щелкните [Диспетчер устройств].

OS Windows XP Нажмите кнопку [Пуск] и щелкните [Мой компьютер] правой кнопкой мыши. Щелкните [Управление], а затем [Диспетчер устройств].



Местоположение, которое нужно добавить	Название устройства, которое нужно добавить
Контроллеры универсальной последовательной шины (USB)	Запоминающее устройство USB
Жесткие диски	Внешний жесткий USB-диск BUFFALO

Отключение устройства DriveStation

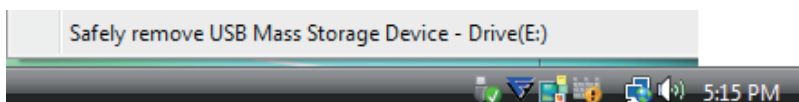
Для Windows

Неправильное отключение устройства DriveStation может привести к повреждению данных. Соблюдайте осторожность! Если компьютер выключен, то отключение устройства DriveStation безопасно в любом случае.

Если компьютер включен, то, чтобы отключить устройство DriveStation, сделайте следующее. В данном примере речь идет об ОС Windows Vista, однако в других версиях Windows действия будут аналогичными.

- 1 Щелкните на панели задач значок  (Windows 7/ Vista) или  (Windows XP).
- 2 Когда откроется меню, щелкните название устройства.

ОС	Название устройства
ОС Windows 7	«Извлечь BUFFALO INC.USB-SATA Bridge»
ОС Windows Vista/XP	«Безопасное извлечение запоминающего устройства USB – диск (E:)»



Примечание.

Если включен TurboPC, в имени устройства может содержаться надпись «TurboPC».

- 3 Отобразится сообщение о том, что устройство можно безопасно извлечь. Нажмите кнопку [OK] и извлеките устройство DriveStation.

Примечание.

Нет необходимости нажимать кнопку [OK] при работе в ОС Windows 7 или Windows XP. Сообщение автоматически исчезнет.

Для Mac

- 1 Перетащите значок DriveStation в корзину для отключения диска.

Примечание.

При создании на устройстве DriveStation нескольких разделов, отключите каждый раздел по отдельности, прежде чем отключить диск.

- 2 Теперь можно отключить устройство DriveStation от компьютера Mac.

Установка программного обеспечения на компьютер с ОС Windows

- 1** Подключите устройство DriveStation к вашему компьютеру.
- 2** В меню [Мой компьютер] (или [Компьютер]) дважды щелкните значок [HD-LBU2].
- 3** Дважды щелкните файл [DriveNavi.exe].
Запустится мастер DriveNavigator. При отображении сообщения «Программе требуется разрешение на продолжение» нажмите кнопку [Продолжить] или [Да].
- 4** Щелкните [Begin Installation (Начать установку)].
- 5** Появится лицензионное соглашение. Щелкните пункт [I accept (Я согласен)].
- 6** Щелкните [Additional Software Installation (Установка дополнительного программного обеспечения)].
- 7** Выберите нужное программное обеспечение и нажмите [Install (Установить)].

Последующая установка будет управляться мастером.

eco Manager

eco Manager позволяет переводить DriveStation в режим сна для экономии электроэнергии.

TurboPC

TurboPC позволяет повысить скорость передачи данных при работе с устройством Buffalo.

TurboCopy

TurboCopy повышает скорость передачи данных за счет кэширования.

Backup Utility

Backup Utility – это программа для резервного копирования и восстановления данных на компьютере. Чтобы воспользоваться ею, выберите исходный жесткий диск для резервного копирования и целевое местоположение для резервной копии данных.

RAMDISK Utility

Эта программа использует память компьютера в качестве виртуального жесткого диска.

Buffalo Tools Launcher

Buffalo Tools Launcher позволяет легко запускать программы из программного пакета Buffalo. Для запуска нужного средства или служебной программы Buffalo просто щелкните соответствующий значок.

Disk Formatter

Программа Disc Formatter позволяет форматировать разные типы дисков, в том числе внешние жесткие диски Buffalo DriveStation.

SecureLockMobile

Программа SecureLockMobile шифрует данные на DriveStation, предотвращая несанкционированный доступ к ним.

4

Поиск и устранение неисправностей

Устройство DriveStation присутствует в окне [(Мой) компьютер], но к нему нет доступа. (Windows)

Может потребоваться отформатировать диск. Попробуйте воспользоваться средством Disk Formatter. Дополнительные сведения см. в руководстве по Disk Formatter.

Устройство DriveStation не отображается.

Убедитесь, что горит индикатор питания. Если индикатор не горит, убедитесь, что выключатель находится в правильном положении. Проверьте кабели! Устройство DriveStation должно быть подключено к компьютеру только одним кабелем для передачи данных. Убедитесь, что оба конца кабеля правильно вставлены в разъемы.

Убедитесь, что диск в устройстве DriveStation работает. Для этого следует прислонить руку к корпусу. Легкая вибрация означает рабочее состояние жесткого диска.

Кроме того, примерно через пятнадцать минут после включения DriveStation устройство должно начать нагреваться. Если ни одна из приведенных выше проверок не подтвердила рабочего состояния жесткого диска, обратитесь в службу технической поддержки.

Моя программа резервного копирования не может сохранять файлы на устройство DriveStation.

Переформатируйте устройство DriveStation, используя формат NTFS или расширенный формат Mac OS Extended. Размер файлов в FAT32 ограничен 4 Гб.

Технические характеристики

※ Самую свежую информацию и данные о новейших продуктах см. на веб-сайте www.buffalotech.com.

Интерфейс		USB
Скорость передачи данных		Макс. 480 Мбит/с (USB 2.0) * Не более 12 Мбит/с (USB 1.1)
Заводские настройки по умолчанию		FAT32 (1 раздел)
Внешние габариты		39 x 189 x 123 мм (Ш x Г x В) (за исключением выступающих элементов)
Потребляемая энергия		18 Вт (макс.)
Характеристики питания		Переменный ток 100–240 В, 50/60 Гц
Условия эксплуатации	Температура	41–95 °F; 5–35 °C
	Влажность	20–80 % (без конденсации)
Совместимые ОС		ОС Windows XP (32/64-разрядная) ОС Windows Vista (32/64-разрядная) ОС Windows 7 (32/64-разрядная) ОС Mac OS X 10.4 или более поздней версии (модели с процессором Intel)

* Для получения оптимальных результатов следует подключить этот диск к высокоскоростному порту USB 2.0. При использовании этого диска на низкоскоростном интерфейсе USB 1.1 скорость передачи будет значительно ниже.

HD-LBU2

用户手册

布局	2	1
推荐使用	3	2
软件	6	3
故障排除	8	4
规格	9	5

目录

1 布局 2

LED 及连接 2

2 推荐使用 3

警告 3

卸载 DriveStation 5

 对于 Windows 5

 对于 Mac 5

3 软件 6

向 Windows PC 中安装软件 6

可选软件 7

 eco Manager 7

 TurboPC 7

 TurboCopy 7

 Backup Utility 7

 RAMDISK Utility 7

 Buffalo Tools Launcher 7

 Disk Formatter 7

 SecureLockMobile 7

4 故障排除 8

 我能在“我的电脑(计算机)”里看到 DriveStation，可是却无法访问
 (Windows) 8

 我无法看到 DriveStation 8

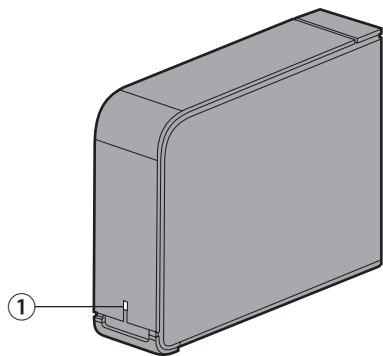
 我的备份程序无法将文件保存在 DriveStation 8

5 规格 9

规格 9

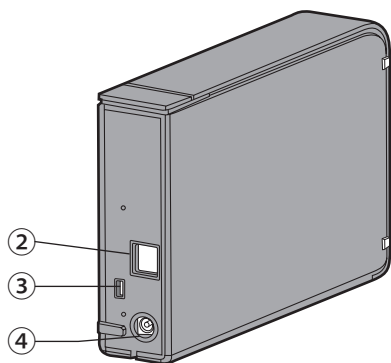
LED 及连接

前面



- ① 电源/访问 LED
电源打开：绿色
访问：闪烁

后面



- ② USB
③ 安全插槽
④ 电源连接器

警告

为避免数据受到破坏，请采取以下预防措施：

- * 切勿将本设备配置为虚拟内存目标。
- * 访问 LED 闪烁时，切勿执行以下任何操作：
 - 拔出电缆
 - 关闭计算机
 - 让计算机进入待机、休眠或睡眠模式

- 默认 FAT 32 磁盘分区中的文件最大可为 4 GB。若要使用硬盘保存大于 4 GB 的文件，请重新将硬盘格式化为 NTFS 或 Mac OS 扩展格式，以保存更大的文件。
- Mac OS X 可能不会在启动时识别该设备。如果发生这种情况，请拔出 USB 电缆，数秒之后将其再次插入。
- 该设备支持热插拔连接。您可以在该设备或 PC 打开时，插入或拔出数据线。但是，切勿在电源/访问 LED 闪烁时拔出 USB 电缆，否则数据可能会丢失或受到破坏。
- 请勿将任何物件倚靠在本设备上。这可能导致设备故障。
- 如果您在配备 USB 1.1 端口且运行 Windows 7、Vista 或 XP 的计算机上使用本设备，您可能会收到一则信息，指示一个高速的 USB 集线器连接至一个非高速的 USB 设备。如果要继续，请单击 [X]。
- 在本设备运作时，尤其是在启动或接受外部访问时，会发出一些响声。这是正常情况。
- 请始终参阅您计算机和外设的使用手册。
- 系统崩溃后，请按照 Mac OS 的指示，插入 OS X 系统盘进行恢复。在开始恢复过程之前，请先断开 DriveStation 与 Mac 的连接。



设备发热

本产品通过外壳散热。正常使用时外壳表面可能出现高温的情况。即使关闭设备，外壳受待机电流影响仍可能较热。如果散热受阻，驱动器可能故障。

- 请勿将多个 DriveStation 设备堆叠在一起。
- 请勿用任何有保温效果的东西覆盖本设备，比如布料。
- 请勿在本设备附近放置可能阻挡热量流动的物件。

- 如果已安装本设备的驱动程序，那么系统会将设备添加至 [设备管理器]。

要显示 [设备管理器]，请按照以下说明进行操作：

Windows 7/Vista 单击 [开始]，右键单击 [计算机]，然后单击 [管理]。显示信息“程序需要您的许可才能继续”时，请单击 [继续] 或 [是]，然后单击 [设备管理器]。

Windows XP 单击 [开始]，然后右键单击 [我的电脑]。
依次单击 [管理]，[设备管理器]。

要添加的位置	要添加的设备名称
通用串行总线 (USB) 控制器	USB 大容量存储设备
磁盘驱动器	BUFFALO 外部硬盘 USB 设备

卸载 DriveStation

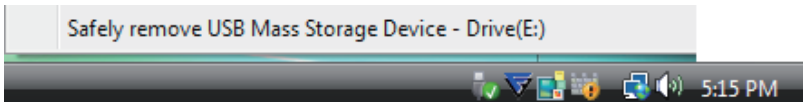
对于 Windows

拔出 DriveStation 的方法不当，可能会损毁数据。请小心操作！如果计算机处于关闭状态，随时都可安全地拔出 DriveStation。

如果计算机处于打开状态，请按照以下步骤拔出 DriveStation。此处仅为 Vista 系统的操作示例，但是 Windows 其他版本的操作与其相似。

- 1 单击系统任务栏中的  (Windows 7/ Vista) 或  (Windows XP) 图标。
- 2 菜单打开后，单击设备名称。

操作系统	设备名称
Windows 7	“弹出 BUFFALO INC.USB-SATA 桥接器”
Windows Vista/XP	“安全移除 USB 大量存储设备 – Drive (E:)”



注意：

如果 TurboPC 已启动，“TurboPC”可能是设备名称的一部分。

- 3 系统会出现可安全移除设备的信息。单击 [确定]，然后拔出 DriveStation。

注意：

如果您使用的操作系统为 Windows 7 或 Windows XP，那么您无需单击 [确定]。提示信息会自动消失。

对于 Mac

- 1 将 DriveStation 图标拖拽至回收站即可将其卸载。

注意：

如果您在 DriveStation 划分有多个分区，在拔出驱动器之前请先逐个卸载分区。

- 2 现在您可以从 Mac 中安全地拔出 DriveStation。

向 Windows PC 中安装软件

- 1 将 DriveStation 连接至计算机。
- 2 在 [我的计算机]（或 [计算机]）中，双击 [HD-LBU2]。
- 3 双击 [DriveNavi.exe]。
DriveNavigator 向导将会启动。如果 Windows 中显示信息“程序需要您的许可才能继续”，请单击 [继续] 或 [是]。
- 4 单击 [Begin Installation (开始安装)]。
- 5 许可协议将会打开。单击 [I accept (我接受)]。
- 6 单击 [Additional Software Installation (其他软件安装)]。
- 7 请选择目标软件并单击 [Install (安装)]。

安装向导会一路指导您完成安装。

可选软件

eco Manager

使用 eco Manager，您可以将 DriveStation 设为睡眠模式，以节省电力。

TurboPC

TurboPC 可提高 Buffalo 产品的数据传输速度。

TurboCopy

TurboCopy 通过使用缓存以提高数据的传输速度。

Backup Utility

Backup Utility 是一种从 PC 备份及还原数据的软件。要使用此程序，请选择要备份的源硬盘和保存备份数据的目标位置。

RAMDISK Utility

该软件使用计算机中的部分内存充当虚拟硬盘。

Buffalo Tools Launcher

使用 Buffalo Tools Launcher，您可以轻松地 from Buffalo 实用程序套件中启动软件。仅需单击软件图标，即可启动所需的 Buffalo 工具或实用程序。

Disk Formatter

使用 Disk Formatter，您可格式化多种类型的驱动器，包括外部硬盘，例如您的 Buffalo DriveStation。

SecureLockMobile

SecureLockMobile 可为您的 DriveStation 中的数据加密，阻止对其非法访问。

4

故障排除

我能在“我的电脑 (计算机)”里看到 DriveStation，可是却无法访问。(Windows)

可能需要对驱动器进行格式化。请尝试使用 Disk Formatter Utility。关于 Disk Formatter Utility 的详情，请参考使用手册。

我无法看到 DriveStation。

请确认电源 LED 为点亮状态。如若不是，请确认电源开关位于“开”位置。检查电缆！请勿使用多个接口同时将 DriveStation 与计算机连接。检查电脑端和设备端连接无误。

检查 DriveStation 内部的硬盘是否运转正常。可将手掌接触外壳，如有轻微震动，说明运转正常。

也可在 DriveStation 启动 15 分钟或更长时间之后，检查是否发热。如果经这两个步骤检测后确定设备无法运转，请与技术支持取得联系。

我的备份程序无法将文件保存在 DriveStation。

请以 NTFS 或 Mac OS 扩展格式重新格式化 DriveStation。FAT32 格式限制文件体积不得超过 4 GB。

规格

※ 如需最新更新及产品信息，请浏览网站 www.buffalotech.com。

接口	USB	
传输速度	最大 480 Mbps (USB 2.0) * 最大 12 Mbps (USB 1.1)	
出厂默认设置	FAT32 (1 个分区)	
外形尺寸	39 (宽) x 189 (长) x 123 (高) 毫米 (不含伸出部分)	
功耗	18 瓦 (最大)	
电源	AC 100 - 240 伏 50/60 赫兹	
操作环境	温度	41° - 95° F; 5° - 35° C
	湿度	20 - 80% (无冷凝)
兼容 OS	Windows XP (32 位 /64 位) Windows Vista (32 位 /64 位) Windows 7 (32 位 /64 位) Mac OS X 10.4 或更高版本 (配备英特尔处理器)	

* 为取得最佳性能表现，请以高速 USB 2.0 端口连接本硬盘。如果以低速的 USB 1.1 界面连接，传输速度将大为降低。

HD-LBU2

使用者手冊

配置	2	1
建議用法	3	2
軟體	6	3
疑難排解	8	4
規格	9	5

目錄

1 配置 2

LED 指示燈和連接.....2

2 建議用法..... 3

警告.....3

卸載 DriveStation5

對於 Windows5

對於 Mac.....5

3 軟體 6

在執行 Windows 的電腦上安裝軟體6

可選軟體7

eco Manager7

TurboPC7

TurboCopy.....7

Backup Utility7

RAMDISK Utility7

Buffalo Tools Launcher7

Disk Formatter.....7

SecureLockMobile7

4 疑難排解..... 8

我可以在 [我的電腦 (計算機)] 中看到 DriveStation，但卻無法存取 (Windows).....8

我看不見 DriveStation.....8

我的備份程式無法將檔案儲存至 DriveStation8

5 規格 9

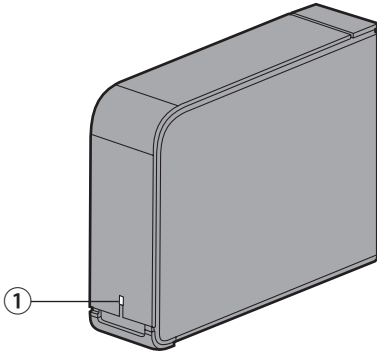
規格.....9

1

配置

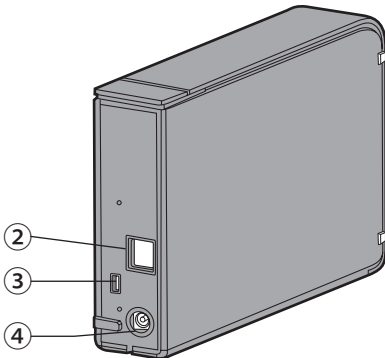
LED 指示燈和連接

前面



- ① 電源/存取 LED 指示燈
電源開啟：綠色
存取：閃爍

背面



- ② USB
- ③ 安全插槽
- ④ 電源連接器

警告

若要避免資料損壞，請遵循以下預防措施：

- * 切勿將此裝置組態為虛擬記憶體的目的地。
- * 存取 LED 指示燈閃爍時切勿執行以下任何作業：
 - 拔除纜線
 - 關閉電腦
 - 將電腦切換為待命、休眠或睡眠模式

- 預設 FAT 32 磁碟分割上的檔案最大可達 4 GB。若要使用硬碟儲存大於 4 GB 的檔案，請重新將該硬碟格式化為 NTFS 或 Mac OS 擴展格式，從而可儲存更大的檔案。
- Mac OS X 可能無法在啟動時識別此裝置。若發生此種情況，請拔除 USB 纜線，幾秒鐘後再次連接。
- 此裝置支援 Hot-Plug 連接。此 DriveStation 或您的電腦開啟時，您可以連接或拔除數據線。但切勿在電源存取 LED 指示燈閃爍時拔除 USB 纜線，否則您的資料可能會遺失或損壞。
- 請勿將任何物件靠置於此裝置上。這可能會導致裝置發生故障。
- 如果您在配備 USB 1.1 連接埠並且執行 Windows 7、Vista 或 XP 的電腦上使用此裝置，您可能會收到一條訊息，顯示高速 USB 集線器已連接至非高速 USB 裝置。若要繼續，請按一下 [X]。
- 此裝置運作時，尤其是開機或進行存取作業時，可能會發出噪音。這是正常情況。
- 請始終參閱您電腦和周邊裝置的使用者手冊。
- 系統損毀后，Mac OS 可能提示您插入 OS X 系統盤，以恢復作業系統。請先斷開 DriveStation 與 Mac 的連接，再開始恢復作業。



此裝置變熱

此裝置的機殼可以散熱。正常使用的情况下，機殼表面會變得很熱。即使關閉此裝置，待命電流仍會使機殼發熱。如果此裝置內的熱量聚集且無法散出，硬碟可能會發生故障。

- 請勿將多個 DriveStation 層疊放置。
- 請不要使用任何可能會聚集熱量的物品 (如布) 蓋住 DriveStation。
- 請不要將任何可能阻擋散熱的物件置於 DriveStation 附近。

- 安裝此裝置的驅動程式後，會將裝置新增至 [裝置管理員]。

若要顯示 [裝置管理員]，請遵循以下指示進行作業：

Windows 7/Vista..... 按一下 [開始]，在 [電腦] 上按一下滑鼠右鍵，然後按一下 [管理]。當顯示訊息「程式需要您的授權才能繼續作業」時，請按一下 [繼續] 或 [是]，然後按一下 [裝置管理員]。

Windows XP..... 按一下 [開始] 並在 [我的電腦] 上按一下滑鼠右鍵。依次按 [管理] 和 [裝置管理員]。



要新增的位置	要新增的裝置名稱
通用序列匯流排控制器	USB 大量儲存裝置
磁碟	BUFFALO 外接式硬碟 USB 裝置

卸載 DriveStation

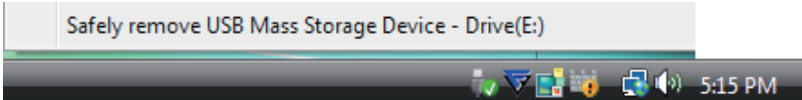
對於 Windows

若未能正確拔除 DriveStation，會導致資料損毀。請當心！在關閉電腦的情況下，您可安全拔除 DriveStation。

如果電腦開啟，請遵循以下程序拔除 DriveStation。此範例顯示的是 Vista，但 Windows 的其他版本與之類似。

- 1 按一下圖示  系統托盤中的 (Windows 7/ Vista) 或  (Windows XP)。
- 2 功能表開啟後，請按一下裝置名稱。

作業系統	裝置名稱
Windows 7	「退出 BUFFALO INC.USB-SATA 橋接器」
Windows Vista/XP	「安全移除 USB 大量儲存裝置 磁碟 (E:)」



注意：

啟用 TurboPC 後，「TurboPC」可能會出現在裝置名稱內。

- 3 隨即會出現一條顯示您可安全移除此裝置的訊息。按一下 [確定] 並拔除 DriveStation。

注意：

如果您的作業系統為 Windows 7 或 Windows XP，您無須按 [確定]。該訊息即會自動消失。

對於 Mac

- 1 將 DriveStation 的圖示拖曳至垃圾筒，即可卸載該磁碟。

注意：

如果您已在 DriveStation 上建立了多個分割區，請在拔除該磁碟前分別卸載各個分割區。

- 2 現在您可安全地將 DriveStation 從 Mac 拔除。

在執行 Windows 的電腦上安裝軟體

- 1 將 DriveStation 連接至電腦。
- 2 在 [我的電腦] (或 [計算機]) 中，按兩下 [HD-LBU2]。
- 3 按兩下 [DriveNavi.exe]。
隨即會啟動 DriveNavigator 精靈。如果 Windows 中顯示訊息「程式需要您的授權才能繼續作業」時，按一下 [繼續] 或 [是]。
- 4 按一下 [Begin Installation (開始安裝)]。
- 5 隨即會開啟授權協議。按一下 [I accept (我接受)]。
- 6 按一下 [Additional Software Installation (其他軟體安裝)]。
- 7 選取想要的軟體並按一下 [Install (安裝)]。
精靈會指導您逐步完成安裝。

可選軟體

eco Manager

使用 eco Manager，您可將 DriveStation 切換為休眠模式以節省電力。

TurboPC

TurboPC 可提升 Buffalo 產品的資料傳輸速度。

TurboCopy

TurboCopy 透過快取提升資料傳輸速度。

Backup Utility

Backup Utility 是可從電腦備份並復原資料的軟體。若要使用該公用程式，請選取要備份的來源硬碟和目標位置。

RAMDISK Utility

本軟體會使用電腦的部份記憶體充當虛擬硬碟。

Buffalo Tools Launcher

使用 Buffalo Tools Launcher，您可輕鬆地從 Buffalo 公用程式套件啟動軟體。僅需按一下圖示即可啟動所需的 Buffalo 工具或公用程式。

Disk Formatter

使用 Disk Formatter，您可格式化多種類型的磁碟，包含外接式硬碟，比如 Buffalo DriveStation。

SecureLockMobile

SecureLockMobile 用於為 DriveStation 上的資料加密，阻擋非法存取。

4

疑難排解

我可以在 [我的電腦 (計算機)] 中看到 DriveStation，但卻無法存取。(Windows)

該硬碟可能需要格式化。嘗試使用 Disk Formatter Utility。更多說明，請參閱 Disk Formatter Utility 手冊。

我看不見 DriveStation。

請檢查電源 LED 指示燈是否亮起。如果該指示燈未亮起，請確保電源開關處於開啟位置。請檢查您的纜線！請使用且僅使用一根數據線連接 DriveStation 和電腦。請檢查數據線兩端的連接是否正確。

驗證 DriveStation 中的硬碟是否旋轉。您可將手放在機殼側面，感覺是否有輕微震動，即可驗證。

開啟 DriveStation 15 分鐘或更長時間後，感覺 DriveStation 是否變熱，即可驗證。如果進行以上兩種測試後均無法驗證硬碟是否旋轉，請聯絡技術支援獲取進一步協助。

我的備份程式無法將檔案儲存至 DriveStation。

重新將 DriveStation 格式化為 NTFS 或 Mac OS Extended。將 FAT32 限制為 4 GB 檔案大小。

5

規格

規格

※ 如需最新資訊及產品，請造訪 www.buffalotech.com。

介面	USB	
傳輸速度	最快 480 Mbps (USB 2.0) * 最大 12 Mbps (USB 1.1)	
出廠預設值	FAT32 (1 個磁碟分割)	
外部尺寸	39 (寬) x 189 (長) x 123 (高) 毫米 (不含凸出部份)	
功率消耗	18 瓦 (最大)	
電源	AC 100 - 240 V 50/60 Hz	
作業環境	溫度	41° - 95° F ; 5° - 35° C
	濕度	20 - 80% (無冷凝)
相容作業系統	Windows XP (32 bit/64 bit) Windows Vista (32 bit/64 bit) Windows 7 (32 bit/64 bit) Mac OS X 10.4 或更新版本 (配備 intel 處理器的型號)	

* 若要達到最佳效能，請將此硬碟連接至高速 USB 2.0 連接埠。如果您將此硬碟連接至低速 USB 1.1 接口，傳輸速度將會慢得多。

USB 接続ハードディスク

HD-LBU2 シリーズ

ユーザーズマニュアル

各部の名称.....	2	1
使いかた	3	2
付属ソフトウェア	7	3
Q & A	9	4
仕様.....	10	4

目次

1 各部の名称 2

各部の名称	2
-------------	---

2 使いかた 3

使用上の注意	3
--------------	---

本製品の取り外しかた	5
------------------	---

Windows の場合	5
-------------------	---

Mac の場合	6
---------------	---

3 付属ソフトウェア (Windows のみ) 7

付属ソフトウェアの概要 / お問い合わせ	7
----------------------------	---

TurboPC	7
---------------	---

TurboCopy	7
-----------------	---

Backup Utility	7
----------------------	---

RAMDISK ユーティリティ	7
-----------------------	---

Buffalo Tools ランチャー	7
---------------------------	---

eco マネージャー for HD	7
-------------------------	---

Disk Formatter	7
----------------------	---

付属ソフトウェアのインストール	8
-----------------------	---

4 F A Q 9

DriveStation は認識されているのにアクセスできない (Windows)	9
---	---

DriveStation が認識されない	9
----------------------------	---

DriveStation にファイルを保存できない	9
---------------------------------	---

5 仕様 10

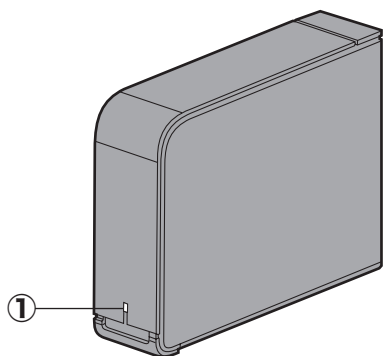
仕様	10
----------	----

1

各部の名称

各部の名称

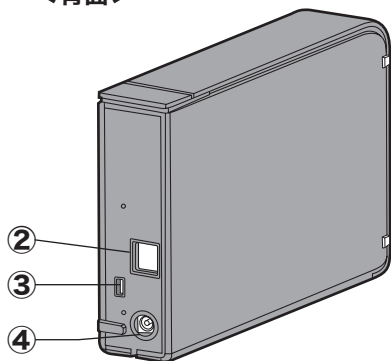
<前面>



① パワー・アクセスランプ

電源 ON 時：点灯（緑）
アクセス時：点滅

<背面>



② ISB コネクター

③ セキュリティスロット

④ DC コネクター

使用上の注意

- △注意** ・ 本製品に仮想メモリーを割り当てないでください。本製品を取り外した際に、ハードディスク内のデータが破壊されるおそれがあります。
- ・ 本製品にアクセスしているときは、絶対に USB ケーブルや AC アダプターを抜いたり、パソコンの電源スイッチを OFF にしたりしないでください。データが破損するおそれがあります。
- PC 連動 AUTO 電源機能について
- ・ 本製品の電源は、パソコンの電源に連動して ON になります。
 - ・ 必ず AC アダプターを接続して使用してください。USB からの電源供給だけでは、本製品を使用できません。
 - ・ パソコンの電源スイッチを OFF にしてから本製品のパワー・アクセスランプが消灯するまでに、少し時間がかかることがあります。
 - ・ AC アダプター付きの USB ハブに本製品を接続した場合、パソコンの電源スイッチを OFF にしても本製品のパワー・アクセスランプが消灯しないことがあります。そのときは、USB ハブから本製品を取り外してください。
- 本製品はホットプラグに対応しています。
本製品やパソコンの電源スイッチが ON のときでも USB ケーブルを抜き差しできます。ただし、必ず定められた手順に従って取り外してください。
- △注意** 本製品にアクセスしているとき（パワー・アクセスランプが点滅しているとき）は、絶対に USB ケーブルを抜かないでください。本製品に記録されたデータが破損する恐れがあります。
- パソコン本体と周辺機器のマニュアルも必ず参照してください。
- 本製品から OS を起動することはできません。
- 本製品に物を立てかけないでください。
転倒して故障する恐れがあります。
- Windows のパソコンで使用する場合
本製品を USB1.1 準拠の USB コネクタに接続すると、「高速 USB デバイスが高速ではない USB ハブに接続されています。(以下略)」と表示されます。そのまま使用する場合は、[×] をクリックしてください。
- FAT32 形式のハードディスクに保存できる 1 ファイルの最大容量は 4GB です。
本製品は FAT32 形式でフォーマットされているため、1 ファイルの最大容量が 4GB となります。Windows 7/Vista/XP や MacOS をお使いの場合には、NTFS 形式や MacOS 拡張フォーマット形式で本製品をフォーマット（初期化）すれば 1 ファイルが 4GB 以上のファイルでも保存できるようになります。



本製品の発熱について

本製品は筐体を利用して内部からの熱を放熱しております。筐体表面が熱くなりますが、異常ではありません。また、電源が OFF の状態でも、待機電流のため少し温かくなります。熱がこもると故障の原因となりますので、次の事項は行わないでください。

- 本製品を積み重ねて使用しないでください。
- 本製品の上や周りに放熱を妨げるような物を置かないでください。
- 本製品に布などをかぶせないでください。

- 本製品の動作時、特に起動時やアクセス時などに音がすることがありますが、異常ではありません。
- 本製品のドライバがインストールされると、[デバイス マネージャー (デバイス マネージャ)] (※) に次のデバイスが追加されます。

※ [デバイス マネージャー (デバイス マネージャ)] は次の方法で表示できます。

Windows 7 [スタート] をクリック → [コンピューター] を右クリック → [管理] をクリック → [デバイス マネージャー] をクリック

Windows Vista [スタート] をクリック → [コンピュータ] を右クリック → [管理] をクリック → 「続行するにはあなたの許可が必要です」と表示されたら [続行] をクリック → [デバイス マネージャ] をクリック

Windows XP [スタート] をクリック → [マイ コンピュータ] を右クリック → [管理] をクリック → [デバイス マネージャ] をクリック

使用 OS	追加場所	追加デバイス名
Windows 7	ユニバーサル シリアルバス コントローラ	USB 大容量記憶装置
	ディスクドライブ	BUFFALO External HDD USB Device
Windows Vista	ユニバーサル シリアルバス コントローラ	USB 大容量記憶装置
	ディスクドライブ	BUFFALO External HDD USB Device
Windows XP	USB(Universal Serial Bus) コントローラ	USB 大容量記憶装置デバイス
	ディスクドライブ	BUFFALO External HDD USB Device



- 本製品を複数の領域に分けてご使用になる場合は、ご使用の前にフォーマットしてください。

本製品の取り外しかた

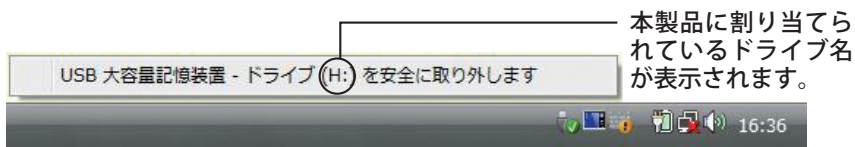
Windows の場合

△注意 必ず次の手順に従って取り外してください。次の操作を行わずに本製品を取り外すと、データが破損したり製品が故障する原因となります。以下の説明では、Windows Vista の画面を例に使用しています。

NTFS でフォーマットしたパーティションがある場合、以下の手順では取り外しできないことがあります。その場合は、パソコンの電源を OFF にしてから本製品を取り外してください。

- 1 タスクトレイのステータス表示領域に表示されているアイコン  (Windows 7/ Vista) /  (Windows XP) をクリックします。
- 2 メニューが表示されたら、下記のデバイス名をクリックします。

使用 OS	表示されるデバイス名
Windows 7	USB-SATA Bridge の取り出し
Windows Vista/XP	「USB 大容量記憶装置 (デバイス)- ドライブ (X:) を安全に取り外します」 または「USB 大容量記憶装置 (デバイス)- ドライブ (X:) を停止します」 ※下線部には本製品に割り当てたドライブ名が表示されます。



△注意 TurboPC を有効にしているときは、メニューに「TurboPC」と表示されます。

- 3 安全に取り外すことができる旨のメッセージが表示されたら、[OK] をクリックし、本製品を取り外します。

☒ Windows 7/XP の場合は、[OK] をクリックする必要はありません（表示は自動的に消えます）。

Mac の場合

- 1 本製品のパワー・アクセスランプが点滅していないことを確認し、デスクトップにあるハードディスク（本製品）のアイコンをゴミ箱にドラッグアンドドロップします。

△注意 本製品に複数のパーティションを作成した場合は、すべてのパーティションのアイコンを、ゴミ箱にドラッグアンドドロップしてください。

- 2 本製品を取り外します。

3

付属ソフトウェア (Windowsのみ)

付属ソフトウェアの概要

付属ソフトウェアは、Mac ではお使いになれませんのでご注意ください。

TurboPC

TurboPC は、書き込みキャッシュを使用し、転送速度を高速化します。

TurboCopy

TurboCopy は、コピー / 移動するファイルをひとまとめに転送して効率化します。

Backup Utility

Backup Utility は、バックアップソフトウェアです。バックアップするドライブを指定しておくことで、一定間隔または指定時刻に自動でバックアップを行えます。

RAMDISK ユーティリティ

パソコンに搭載されているメモリーの領域を仮想ハードディスク「RAMDISK」として使用するソフトウェアです。RAMDISK は、コンピュータ（マイコンピュータ）にハードディスクとして認識され、データの読み書きを行うことができます。

ハードディスクよりも高速なメモリーの特性を活かし、データの読み書きが快適に行えます。

Buffalo Tools ランチャー

Buffalo Tools ランチャーは、簡単にソフトウェアを起動させるためのランチャーです。Buffalo Tools ランチャーにあるアイコンをクリックするだけでソフトウェアやファイルを起動することができます。

eco マネージャー for HD

eco マネージャー for HD は、本製品を休止状態（※）にして消費電力を抑えることができるソフトウェアです。このソフトウェアを使用すれば、アクセスしないハードディスクの消費電力を抑えることができます。

※本書中の「休止状態」とは、このソフトウェアを使用してしてハードディスクの電源を OFF にした状態を指します。パソコン（Windows）の休止状態や、スタンバイ・ハイバネーション等の省電力状態とは異なります。休止状態では、パワー・アクセスランプは消灯しますが、コンピュータ（マイコンピュータ）にある本製品のアイコンは表示されたままです。

Disk Formatter

Disk Formatter は、ハードディスクなどのドライブ機器を簡単にフォーマットすることができるソフトウェアです。

付属ソフトウェアのインストール

付属ソフトウェアは、DriveNavigator（本製品に収録されている「DriveNavi.exe」をダブルクリックしたときに表示されるメニュー）からインストールできます。以下の手順でインストールしてください。

- 1 本製品をパソコンに接続します。**
- 2 コンピュータ（マイコンピュータ）にある本製品のアイコンをダブルクリックします。**
- 3 「Drivenavi.exe」をダブルクリックします。**

Drive Navigator が起動します。Drive Navigator が起動しない場合は、本製品に保存されている「DriveNavi.exe」をダブルクリックします。
自動再生の画面は表示されたら、[DriveNavigator を実行する] を選択してください。

 - ・ Windows 7 をお使いの場合、「次のプログラムにこのコンピュータへの変更を許可しますか？」と表示されたら、[はい] をクリックしてください。
 - ・ Windows Vista をお使いの場合、「プログラムを続行するにはあなたの許可が必要です」と表示されたら、[続行] をクリックしてください。
- 4 [かんたんスタート]をクリックします。**
- 5 [ソフトウェアの個別インストール]をクリックします。**
- 6 インストールするソフトウェアを選択し、[インストール開始]をクリックします。**

以降は画面の指示に従ってインストールしてください。

4

FAQ

DriveStation は認識されているのにアクセスできない (Windows)

Disk Formatterでフォーマットしてください。詳細はDiskFormatterのマニュアルをご覧ください。

DriveStation が認識されない

電源ランプがついていることを確かめてください。

ケーブルがきちんとコンピュータに接続されているかを確かめてください。

DriveStation にファイルを保存できない

NTFS か Mac 拡張形式でフォーマットしてください。FAT32 の場合、4GB までのファイルしか保存できません。

仕様

※ 最新の製品情報や対応機種については、カタログまたはインターネットホームページ (buffalo.jp) を参照してください。

インターフェース	USB	
転送速度	最大 480Mbps (USB 2.0 使用時) ※ 最大 12Mbps (USB1.1 使用時)	
出荷時フォーマット形式	FAT32(1 パーティション)	
外形寸法	39(W) × 189(H) × 123(D)mm (突起物含まず)	
消費電力	最大 18W	
電源	AC100 ~ 240V、50/60Hz	
動作環境	温度	5 ~ 35℃
	湿度	20 ~ 80%(結露なきこと)
対応 OS	Windows 7 (32bit,64bit,)、 Windows Vista (32bit,64bit,)、 Windows XP (32bit,64bit,)、 Mac OS X 10.4 以降 (Intel 製プロセッサ搭載機のみ)	

※ 本製品を、USB2.0 で規定されている HS モード (最大転送速度 480Mbps) で使用するには、弊社製 USB2.0 インターフェース (または USB2.0 に対応したパソコン本体) が必要です。

HD-LBU2

사용자 설명서

레이아웃.....	2	1
권장 사용법	3	2
소프트웨어	6	3
문제 해결	8	4
사양	9	5

목 차

1 레이아웃..... 2

LED 및 연결..... 2

2 권장 사용법 3

경고..... 3

DriveStation 분리 5

 Windows 의 경우 5

 Mac 의 경우..... 5

3 소프트웨어 6

Windows PC 에 소프트웨어 설치 6

옵션 소프트웨어 7

 eco Manager 7

 TurboPC 7

 TurboCopy 7

 Backup Utility 7

 RAMDISK Utility 7

 Buffalo Tools Launcher 7

 Disk Formatter 7

 SecureLockMobile 7

4 문제 해결 8

 내 컴퓨터에 DriveStation 이 표시되지만 액세스할 수 없습니다 . (Windows)..... 8

 DriveStation 이 보이지 않습니다 8

 내 백업 프로그램에서 DriveStation 에 파일을 저장할 수 없습니다 8

5 사양 9

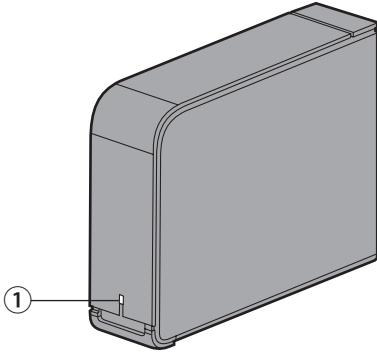
 사양..... 9

1

레이아웃

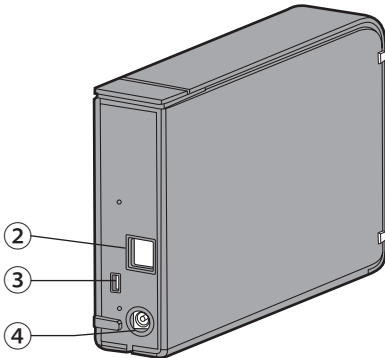
LED 및 연결

전면



- ① 전원/액세스 LED
전원 켜짐 : 초록색
액세스 : 깜박임

후면



- ② USB
- ③ 보안 슬롯
- ④ 전원 커넥터

경고

데이터의 손상을 방지하려면 다음과 같은 예방 조치를 따라야 합니다.

- * 이 장치를 가상 메모리의 대상으로 구성하지 않습니다.
- * LED가 깜박이는 동안 다음과 같은 행동을 하지 않습니다.
 - 케이블을 분리합니다.
 - 컴퓨터를 끕니다.
 - 컴퓨터를 대기 또는 절전 모드로 전환합니다.

- 기본 FAT32 파티션에서 한 파일의 최대 크기는 4GB입니다. 이 드라이브에서 4GB 이상인 파일을 사용하려면 더 큰 파일 크기를 허용하는 NTFS 또는 Mac OS 확장으로 드라이브를 다시 포맷하십시오.
- Mac OS X에서 부팅 시 이 장치를 인식하지 못할 수 있습니다. 이런 경우 USB 케이블을 분리하고 몇 초 뒤 다시 연결하십시오.
- 이 장치는 핫 플러그 연결을 지원합니다. DriveStation과 PC가 켜져 있는 동안 데이터 케이블을 연결하거나 분리할 수 있습니다. 하지만 전원/액세스 LED가 깜박이는 동안에는 USB 케이블을 분리하지 마십시오. 이때 분리하면 데이터가 손실 또는 손상될 수 있습니다.
- 장치에 다른 물건을 기대지 마십시오. 장치가 오작동할 수 있습니다.
- USB 1.1 포트를 장착한 컴퓨터에서 Windows 7, Vista 또는 XP와 함께 이 장치를 사용하는 경우 고속 USB 허브가 저속 USB 장치에 연결되었다는 메시지가 표시될 수 있습니다. 계속하려면 [X]를 클릭하십시오.
- 장치가 작동할 때 특히 부팅하거나 액세스하는 동안 약간의 소음이 날 수 있습니다. 이는 정상적인 작동입니다.
- 컴퓨터 및 주변 기기에 대한 설명서를 항상 참조하십시오.
- 시스템이 손상되면 Mac OS에서 OS X 시스템 디스크를 삽입하여 OS를 복구하라는 메시지를 표시합니다. 복구 프로세스를 시작하기 전에 Mac에서 DriveStation을 분리하십시오.



장치가 뜨거워지면

이 장치는 케이스를 통해 열을 발산하도록 설계되었습니다. 따라서 케이스 표면은 일반적인 사용 중에 뜨거워질 수 있습니다. 장치를 끄더라도 대기 상태이면 케이스가 여전히 따뜻할 수 있습니다. 장치의 열이 막혀서 빠져나가지 못하면 드라이브가 오작동할 수 있습니다.

- 여러 대의 DriveStation 장치를 쌓아두지 마십시오.
- 천과 같이 열을 막는 어떤 것으로도 DriveStation을 덮지 마십시오.
- DriveStation 근처에 열 발산을 막는 어떤 물체도 두지 마십시오.

- 이 장치의 드라이버를 설치하면 장치가 [장치 관리자]에 추가됩니다.

장치 관리자를 표시하려면 아래 지침을 따르십시오.

Windows 7/Vista [시작]을 클릭하고, [컴퓨터]를 마우스 오른쪽 단추로 클릭한 다음 [관리]를 클릭합니다. "계속하려면 사용 권한이 필요합니다."라는 메시지가 표시되면 [계속] 또는 [예]를 클릭한 다음 [장치 관리자]를 클릭합니다.

Windows XP [시작]을 클릭하고 [내 컴퓨터]를 마우스 오른쪽 단추로 클릭합니다. [관리]를 클릭한 다음 [장치 관리자]를 클릭합니다.



추가할 위치	추가할 장치 이름
범용 직렬 버스 컨트롤러	USB 대용량 저장 장치
디스크 드라이브	BUFFALO External HDD USB 장치

DriveStation 분리

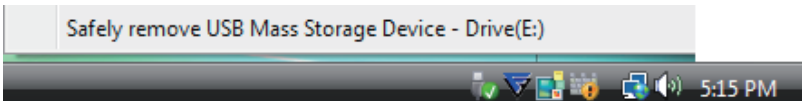
Windows 의 경우

DriveStation을 제대로 분리하지 않으면 데이터가 손상될 수 있습니다. 주의해서 다루십시오!
컴퓨터를 끈 경우에는 언제든지 안전하게 DriveStation을 분리할 수 있습니다.

컴퓨터가 켜져 있는 경우에는 아래와 같은 절차에 따라 DriveStation을 분리하십시오. 여기서는 Vista를 예로 들었지만 다른 버전의 Windows에도 마찬가지로입니다.

- 1 시스템 트레이에서  (Windows 7/Vista) 또는  (Windows XP) 아이콘을 클릭합니다.
- 2 메뉴가 열리면 해당 장치 이름을 클릭합니다.

OS	장치 이름
Windows 7	"BUFFALO INC.USB-SATA Bridge 꺼내기"
Windows Vista/XP	"안전하게 USB Mass Storage Device - Drive (E:) 제거"



참고:

TurboPC를 사용하도록 설정하면 "TurboPC"가 장치 이름의 일부를 구성할 수 있습니다.

- 3 장치를 안전하게 제거할 수 있다는 메시지가 표시됩니다. [확인]을 클릭하고 DriveStation을 분리합니다.

참고:

OS가 Windows 7 또는 Windows XP인 경우에는 [확인]을 클릭할 필요가 없습니다. 메시지가 자동으로 사라집니다.

Mac 의 경우

- 1 DriveStation의 아이콘을 휴지통으로 끌어다 놓아서 드라이브를 분리합니다.

참고:

DriveStation 에 파티션을 여러 개 만든 경우 드라이브를 분리하기 전에 각 파티션을 별도로 분리하십시오 .

- 2 이제 Mac에서 DriveStation을 안전하게 분리할 수 있습니다.

Windows PC 에 소프트웨어 설치

- 1 DriveStation을 컴퓨터에 연결합니다.
- 2 [내 컴퓨터] 또는 [컴퓨터]에서 [HD-LBU2]를 두 번 클릭합니다.
- 3 [DriveNavi.exe]를 두 번 클릭합니다.
DriveNavigator 마법사가 실행됩니다. "계속하려면 사용 권한이 필요합니다."라는 메시지가 표시되면 [계속] 또는 [예]를 클릭합니다.
- 4 [Begin Installation(설치 시작)]을 클릭합니다.
- 5 사용권 계약 창이 열리면 [I accept(동의함)]을 클릭합니다.
- 6 [Additional Software Installation(추가 소프트웨어 설치)]을 클릭합니다.
- 7 원하는 소프트웨어를 선택하고 [Install(설치)]을 클릭합니다.

마법사에서 설치 과정을 안내합니다.

옵션 소프트웨어

eco Manager

eco Manager를 사용하면 DriveStation을 절전 모드로 지정하여 전력을 절약할 수 있습니다.

TurboPC

TurboPC를 사용하면 Buffalo 제품의 데이터 전송 속도가 증가합니다.

TurboCopy

TurboCopy는 캐싱 기능을 사용하여 데이터 전송 속도를 높입니다.

Backup Utility

Backup Utility는 PC의 데이터를 백업 및 복원하는 소프트웨어입니다. 이 소프트웨어를 사용하려면 백업할 소스 드라이브를 선택하고 데이터를 백업할 대상 위치를 선택하십시오.

RAMDISK Utility

이 소프트웨어는 컴퓨터의 메모리 중 일부를 가상 하드 드라이브로 사용합니다.

Buffalo Tools Launcher

Buffalo Tools Launcher를 사용하면 Buffalo 유틸리티 그룹의 소프트웨어를 쉽게 실행할 수 있습니다. 아이콘을 클릭하기만 하면 원하는 Buffalo 도구 또는 유틸리티를 실행할 수 있습니다.

Disk Formatter

Disk Formatter를 사용하면 Buffalo DriveStation과 같은 외장 하드 드라이브를 포함한 다양한 유형의 드라이브를 포맷할 수 있습니다.

SecureLockMobile

SecureLockMobile은 DriveStation의 데이터를 암호화하여 데이터가 무단으로 액세스되는 것을 방지합니다.

4

문제 해결

내 컴퓨터에 DriveStation이 표시되지만 액세스할 수 없습니다.
(Windows)

드라이브를 포맷해야 할 수 있습니다. Disk Formatter Utility를 사용하십시오. 자세한 내용은 Disk Formatter Utility에 대한 설명서를 참조하십시오.

DriveStation이 보이지 않습니다.

전원 LED가 켜져 있는지 확인합니다. 켜져 있지 않으면 전원 스위치가 제 위치에 있는지 확인합니다. 케이블도 확인합니다. 하나의 데이터 케이블만 사용해서 컴퓨터에 DriveStation을 연결해야 합니다. 양쪽이 제대로 연결되어 있는지 확인합니다.

DriveStation의 하드 드라이브가 회전하고 있는지 확인합니다. 케이스 한쪽에 손을 댄을 때 약간의 회전이 느껴지면 드라이브가 회전하고 있는 것입니다.

또한 DriveStation의 전원을 켜지 5분 이상 지나면 따뜻해집니다. 위의 테스트 결과 하드 드라이브가 회전하고 있지 않으면 기술 지원 센터에 지원을 요청하십시오.

내 백업 프로그램에서 DriveStation에 파일을 저장할 수 없습니다.

NTFS 또는 Mac OS 확장으로 DriveStation을 다시 포맷하십시오. FAT32의 경우 파일 크기가 4GB로 제한됩니다.

5

사양

사양

※ 최신 정보 및 제품에 대해서는 www.buffalotech.com을 참조하십시오.

인터페이스	USB	
전송 속도	최대 480Mbps(USB 2.0)* 최대 12Mbps(USB 1.1)	
기본 설정	FAT32(1개 파티션)	
크기	39(W) x 189(D) x 123(H)mm (돌출 부분 제외)	
소비 전력	18W(최대)	
전원	AC 100 - 240V, 50/60Hz	
작동 환경	온도	41° - 95°F; 5° - 35°C
	습도	20 - 80%(비응축)
호환 운영 체제	Windows XP(32 비트 /64 비트) Windows Vista(32 비트 /64 비트) Windows 7(32 비트 /64 비트) Mac OS X 10.4 이상 (인텔 프로세서가 탑재된 모델)	

* 최상의 성능을 위해서는 드라이브를 고속 USB 2.0 포트에 연결해야 합니다. 저속 USB 1.1 인터페이스로 이 드라이브를 사용하면 전송 속도가 훨씬 느려집니다.

HD-LBU2

คู่มือผู้ใช้

เค้าโครง.....	2	1
การใช้งานที่แนะนำ.....	3	2
ซอฟต์แวร์.....	6	3
การแก้ไขปัญหา.....	8	4
รายละเอียดทางเทคนิค.....	9	5

สารบัญ

1 เค้าโครง 2

LED และการเชื่อมต้อ 2

2 คำแนะนำเกี่ยวกับการใช้งาน 3

คำเตือน 3

การถอดแยก DriveStation 5

สำหรับ Windows..... 5

สำหรับ Mac..... 5

3 ซอฟต์แวร์ 6

การติดตั้งซอฟต์แวร์ในเครื่อง Windows PC..... 6

ซอฟต์แวร์ทางเลือก..... 7

eco Manager 7

TurboPC 7

TurboCopy..... 7

Backup Utility 7

RAMDISK Utility 7

Buffalo Tools Launcher 7

Disk Formatter..... 7

SecureLockMobile 7

4 การแก้ไขปัญหา 8

ฉันมองเห็น DriveStation ใน คอมพิวเตอร์ของฉัน แต่ไม่สามารถเข้าถึงได้ (Windows)... 8

ฉันมองไม่เห็น DriveStation..... 8

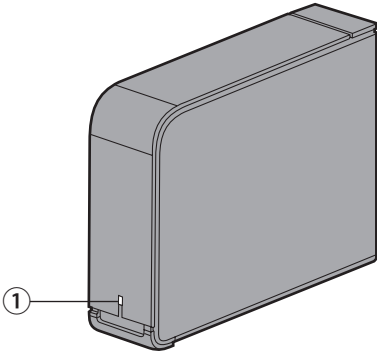
โปรแกรมสำรองข้อมูลของฉันไม่สามารถบันทึกไฟล์ไปยัง DriveStation ได้ 8

5 รายละเอียดทางเทคนิค 9

รายละเอียดทางเทคนิค 9

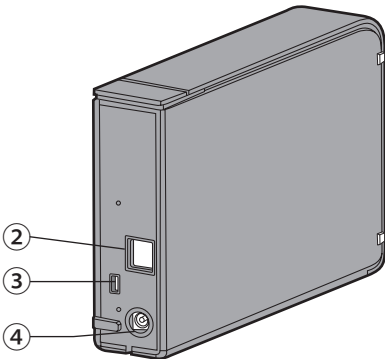
LED และการเชื่อมต่อ

ด้านหน้า



- ① ไฟ LED แสดงการทำงาน/เรียกค้ําข้อมูล
เปิดเครื่อง: สีเขียว
เรียกค้ําข้อมูล: กะพริบ

ด้านหลัง



- ② USB
③ ช่อง Security
④ ปลั๊กไฟ

คำเตือน

เพื่อหลีกเลี่ยงความเสียหายต่อข้อมูลของคุณ กรุณาปฏิบัติตามคำแนะนำเบื้องต้นต่อไปนี้

- * ห้ามตั้งค่าเครื่องให้เป็นปลายทางสำหรับหน่วยความจำเสมือน
- * ห้ามดำเนินการใดๆ ต่อไปนี้ขณะที่ไฟ LED เรียกค้นข้อมูล กำลังกะพริบอยู่
 - ปลดการเชื่อมต่อสาย
 - ปิดคอมพิวเตอร์
 - ตั้งคอมพิวเตอร์ให้อยู่ในโหมด สแตนด์บาย ไฮเบอร์เนท หรือ สลีป

- ขนาดไฟล์สูงสุดสำหรับพาร์ติชัน FAT32 คือ 4 GB หากต้องการใช้ไฟล์ที่ใหญ่กว่า 4 GB กับไดรฟ์นี้ ให้ฟอร์แมตไดรฟ์เป็นระบบ NTFS หรือ Mac OS เพื่อให้สามารถรองรับไฟล์ขนาดใหญ่กว่านี้
- Mac OS X อาจไม่สามารถตรวจเจออุปกรณ์นี้ขณะบูตได้ ในกรณีนี้ ให้ถอดสาย USB จากนั้นเสียบเข้าไปใหม่หลังจากผ่านไปประมาณสองถึงสามวินาที
- อุปกรณ์นี้รองรับการเสียบแบบ Hot-plugging คุณสามารถเสียบหรือถอดสายข้อมูลดังกล่าวได้ขณะเปิดใช้งาน DriveStation หรือเครื่องพีซี ทั้งนี้ห้ามถอดสาย USB ขณะ LED แสดงการทำงาน/เรียกค้นข้อมูลติดกะพริบ ไม่เช่นนั้นข้อมูลอาจสูญหายหรือเสียหายได้
- ห้ามวางสิ่งของใด ๆ พิงกับอุปกรณ์นี้ เนื่องจากอาจทำให้อุปกรณ์ทำงานผิดพลาด
- ในกรณีที่ใช้อุปกรณ์ร่วมกับ Windows 7, Vista หรือ XP ในคอมพิวเตอร์ที่ใช้พอร์ต USB 1.1 คุณอาจได้รับข้อความแจ้งว่าฮับ USB ความเร็วสูงเชื่อมต่อกับอุปกรณ์ USB ความเร็วต่ำ ดำเนินการต่อโดยคลิกที่ [X]
- คุณอาจได้ยินเสียงขณะเครื่องทำงาน โดยเฉพาะขณะบูตหรือเรียกค้นข้อมูล ซึ่งถือว่าเป็นปกติ
- ควรคู่มือต่างๆ สำหรับคอมพิวเตอร์และอุปกรณ์ต่อพ่วงของคุณประกอบเสมอ
- หลังจากกระบวนการ ระบบปฏิบัติการ Mac จะให้คุณใส่ดีสก์ระบบปฏิบัติการ X ของคุณ เพื่อกู้ข้อมูลระบบปฏิบัติการ ถอดสาย DriveStation จากเครื่อง Mac ออกก่อนที่จะเริ่มขั้นตอนการกู้ข้อมูล



อุปกรณ์อาจเกิดความร้อนขึ้นได้

อุปกรณ์นี้ได้รับการออกแบบมาเพื่อให้ปลดปล่อยความร้อนผ่านทางตัวเคส พื้นผิวของเคสอาจค่อนข้างร้อนเมื่อใช้งานตามปกติ แม้มอเตอร์เปิดเครื่องแล้ว เคสก็ยังคงอาจอุ่นอยู่ เนื่องจากมีกระแสไฟที่จ่ายขณะสแตนด์บาย หากความร้อนถูกกักเก็บไว้ในเครื่องและไม่ได้รับการปลดปล่อย ไดรฟ์อาจเสียหายได้

- ห้ามซ่อนชุด DriveStation ซ่อนกันหลายชุด
- ไม่ควรนำสิ่งของ เช่น ผ้า มาบัง DriveStation เพราะอาจปิดกั้นการระบายความร้อนได้
- ไม่ควรวางสิ่งของใดก็ตามที่จะปิดกั้นการระบายความร้อนไว้ใกล้ๆ กับ DriveStation

- เมื่อติดตั้งไดรเวอร์สำหรับอุปกรณ์นี้แล้ว อุปกรณ์จะถูกเพิ่มเข้าในรายการของ [ตัวจัดการอุปกรณ์] เรียกว่า [ตัวจัดการอุปกรณ์] โดยทำตามคำแนะนำต่อไปนี้

Windows 7/Vista คลิก [เริ่ม] คลิกขวาที่ [คอมพิวเตอร์] จากนั้นคลิกเลือก [จัดการ] หากข้อความ "โปรแกรมต้องการการอนุญาตเพื่อดำเนินการต่อ" ปรากฏขึ้น ให้คลิกที่ [ดำเนินการต่อ] หรือ [ใช่] จากนั้นคลิกที่ [ตัวจัดการอุปกรณ์]

Windows XP..... คลิก [เริ่ม] จากนั้นคลิกขวาที่ [คอมพิวเตอร์ของฉัน] คลิก [จัดการ] จากนั้นเลือก [ตัวจัดการอุปกรณ์]



ตำแหน่งที่จะต้องเพิ่ม	ชื่ออุปกรณ์ที่จะต้องเพิ่ม
ตัวควบคุมบัสอนุกรมแบบอนุกรม (Universal Serial Bus)	อุปกรณ์ USB ความจุขนาดใหญ่ (USB Mass Storage Device)
ดิสก์ไดรฟ์	อุปกรณ์ USB BUFFALO External HDD

การถอดแยก DriveStation

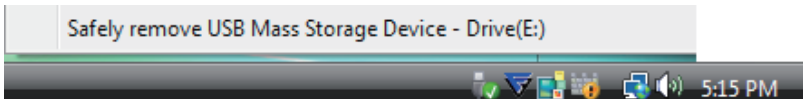
สำหรับ Windows

การถอดแยก DriveStation ไม่ถูกต้อง อาจทำให้ข้อมูลเสียหายได้ กรุณาใช้ความระมัดระวัง!
หากปิดคอมพิวเตอร์อยู่ คุณสามารถถอดแยก DriveStation ได้ทุกเมื่อ

หากคอมพิวเตอร์เปิดอยู่ กรุณาทำตามขั้นตอนต่อไปเพื่อถอดแยก DriveStation ของคุณ
ตัวอย่างนี้เป็นการทำงานกับระบบ Vista แต่การทำงานกับ Windows เวอร์ชันอื่นจะมีลักษณะใกล้เคียงกัน

- 1 คลิกที่ไอคอน  (Windows 7/ Vista) หรือ  (Windows XP) ในซิสเต็มเทรย์
- 2 เมื่อเมนูเปิดขึ้นมา คลิกเลือกชื่ออุปกรณ์

OS	ชื่ออุปกรณ์
Windows 7	"ยกเลิกการเชื่อมต่อ BUFFALO INC.USB-SATA"
Windows Vista/XP	"ยกเลิกการเชื่อมต่ออุปกรณ์บันทึกข้อมูล USB อย่างปลอดภัย - Drive (E:)"



หมายเหตุ:

หาก TurboPC เปิดใช้งานอยู่ "TurboPC" อาจเป็นส่วนหนึ่งของชื่ออุปกรณ์

- 3 ข้อความระบุว่าสามารถยกเลิกการเชื่อมต่อกับอุปกรณ์ได้จะปรากฏขึ้น คลิก [ตกลง]
จากนั้นถอดแยก DriveStation ออกมา

หมายเหตุ:

คุณไม่จำเป็นต้องคลิกเลือก [ตกลง] หาก OS ของคุณคือ Windows 7 หรือ Windows XP
ข้อความนี้จะหายไปอัตโนมัติ

สำหรับ Mac

- 1 ลากไอคอน DriveStation ไปยังถังขยะเพื่อยกเลิกการเชื่อมต่อไดรฟ์

หมายเหตุ:

หากคุณสร้างหลายพาร์ติชันบน DriveStation

ให้ยกเลิกการเชื่อมต่อแต่ละพาร์ติชันแยกจากกันก่อนที่จะยกเลิกการเชื่อมต่อไดรฟ์

- 2 ตอนนี้คุณสามารถถอด DriveStation จากเครื่อง Mac ของคุณได้แล้ว

การติดตั้งซอฟต์แวร์ในเครื่อง Windows PC

- 1 เชื่อมต่อ DriveStation เข้ากับคอมพิวเตอร์ของคุณ
- 2 ใน [คอมพิวเตอร์ของฉัน] (หรือ [คอมพิวเตอร์]), ให้ดับเบิลคลิกที่ [HD-LBU2]
- 3 ดับเบิลคลิกที่ [DriveNavi.exe]
ตัวช่วยดำเนินการของ DriveNavigator จะเปิดขึ้นมา หาก Windows แสดงข้อความ "โปรแกรมต้องการการอนุญาตเพื่อดำเนินการต่อ" คลิก [ดำเนินการต่อ] หรือ [ใช่]
- 4 คลิก [Begin Installation (เริ่มการติดตั้ง)]
- 5 ข้อตกลงสิทธิ์การใช้งานจะเปิดขึ้น Click [I accept (ข้าพเจ้ายอมรับ)]
- 6 คลิกที่ [Additional Software Installation (ติดตั้งซอฟต์แวร์เพิ่มเติม)]
- 7 เลือกซอฟต์แวร์ที่กำหนดและคลิก [Install (ติดตั้ง)]

ตัวช่วยดำเนินการจะแนะนำคุณตลอดการติดตั้ง

ซอฟต์แวร์ทางเลือก

eco Manager

eco Manager for HD ช่วยให้คุณสามารถตั้งค่า DriveStation ในโหมด Sleep (สลีป) เพื่อประหยัดพลังงาน

TurboPC

TurboPC สามารถช่วยเพิ่มความเร็วในการถ่ายโอนข้อมูลให้ผลิตภัณฑ์ Buffalo ของคุณ

TurboCopy

TurboCopy จะใช้แคชเพื่อเพิ่มความเร็วในการถ่ายโอนข้อมูล

Backup Utility

Backup Utility เป็นซอฟต์แวร์สำหรับสำรองและเรียกคืนข้อมูลจากพีซี ใช้งานโดยเลือกไดรฟ์ต้นทางที่จะสำรองข้อมูล และตำแหน่งปลายทางสำหรับการสำรองข้อมูล

RAMDISK Utility

ซอฟต์แวร์นี้จะใช้หน่วยความจำบางส่วนในคอมพิวเตอร์เป็นฮาร์ดไดรฟ์เสมือน

Buffalo Tools Launcher

Buffalo Tools Launcher ช่วยให้คุณสามารถเรียกใช้ซอฟต์แวร์จากชุดยูทิลิตี้ของ Buffalo ได้ง่ายๆ เพียงแค่คลิกที่ไอคอนเพื่อเรียกใช้ชุดเครื่องมือหรือยูทิลิตี้ของ Buffalo ที่ต้องการ

Disk Formatter

ตัวฟอร์แมตดิสก์ (Disk Formatter) จะช่วยให้คุณฟอร์แมตไดรฟ์ได้หลายประเภท รวมทั้งฮาร์ดไดรฟ์ภายนอก เหมือนเช่น Buffalo DriveStation

SecureLockMobile

SecureLockMobile จะเข้ารหัสข้อมูลบน DriveStation ของคุณ เพื่อป้องกันการเข้าถึงข้อมูลโดยไม่ได้รับอนุญาต

4

การแก้ไขปัญหา

ฉันมองเห็น DriveStation ใน คอมพิวเตอร์ของฉัน แต่ไม่สามารถเข้าถึงได้ (Windows)

โปรดฟังกล่าวอาจต้องการการฟอร์แมต ลองใช้ Disk Formatter Utility ควรอ่านคู่มือสำหรับ Disk Formatter Utility เพื่อรับทราบวิธีใช้เพิ่มเติม

ฉันมองไม่เห็น DriveStation

ตรวจสอบว่าไฟ LED แสดงการทำงานติดอยู่ หากไฟไม่ติด ให้ตรวจสอบว่าสวิตช์เปิดเครื่องอยู่ในตำแหน่ง On (เปิด) ตรวจสอบสายไฟ! DriveStation ควรเชื่อมต่อกับคอมพิวเตอร์ของคุณกับเฉพาะอุปกรณ์สายข้อมูล และจะต้องมีเพียงหนึ่งสายข้อมูลเท่านั้น ตรวจสอบว่าปลายทั้งสองข้างเสียบอย่างถูกต้องแล้ว

ตรวจสอบว่าฮาร์ดไดรฟ์ภายใน DriveStation กำลังหมุนอยู่ ทั้งนี้ ทำได้โดยการวางมือลงบนด้านข้างเคสและตรวจจับความสั่นสะเทือนที่มีอยู่เล็กน้อย

นอกจากนี้ หลังจากเปิด DriveStation เป็นเวลาตั้งแต่สิบห้านาทีขึ้นไป เครื่องก็จะเริ่มอุ่น หากการทดสอบก่อนหน้านี้ไม่ได้ช่วยยืนยันว่า ฮาร์ดไดรฟ์กำลังหมุนอยู่ ให้ติดต่อฝ่ายสนับสนุนด้านเทคนิคเพื่อขอรับความช่วยเหลือเพิ่มเติม

โปรแกรมสำรองข้อมูลของฉันไม่สามารถบันทึกไฟล์ไปยัง DriveStation ได้

ฟอร์แมต DriveStation ของคุณใหม่ ด้วย NTFS หรือ Mac OS Extended FAT32 จำกัดใช้เฉพาะกับไฟล์ที่มีขนาด 4 GB

5

รายละเอียดทางเทคนิค

รายละเอียดทางเทคนิค

※ ดูข้อมูลล่าสุดและรายละเอียดของผลิตภัณฑ์ใหม่ๆ ได้ที่ www.buffalotech.com

อินเตอร์เฟซ	USB	
ความเร็วการถ่ายโอนข้อมูล	สูงสุด 480 Mbps (USB 2.0) * สูงสุด 12 Mbps (USB 1.1)	
ค่าเริ่มต้นจากโรงงาน	FAT32 (1 พาร์ติชัน)	
ขนาดภายนอก	39 (กว้าง) x 189 (ลึก) x 123 (สูง) มม. (ไม่รวมส่วนที่ยื่นออกมา)	
ปริมาณการใช้กระแสไฟ	18 W (สูงสุด)	
กำลังไฟ	AC 100 - 240 V 50/60 Hz	
สภาพแวดล้อมในการทำงาน	อุณหภูมิ	41° - 95° F; 5° - 35° C
	ความชื้น	20 - 80% (ไม่มีไอน้ำ)
ระบบปฏิบัติการ (OS) ที่ใช้ร่วมได้	Windows XP (32 bit/64 bit) Windows Vista (32 bit/64 bit) Windows 7 (32 bit/64 bit) Mac OS X 10.4 หรือรุ่นที่ใหม่กว่า (รุ่นที่ใช้ intel Processor)	

* เพื่อให้ได้ผลดีที่สุด ไดรฟ์นี้ควรเชื่อมต่อกับพอร์ต USB 2.0 ความเร็วสูง หากคุณใช้ไดรฟ์นี้ซึ่งมีอินเตอร์เฟซ USB 1.1 ความเร็วต่ำ ความเร็วในการถ่ายโอนข้อมูลก็จะยิ่งต่ำลง

محرك أقراص صلبة USB

HD-LBU2

دليل المستخدم

1	2 التخطيط
2	3 طريقة الاستخدام الموصى بها
3	6 البرنامج
4	8 استكشاف الأخطاء وإصلاحها
5	9 المواصفات

جدول المحتويات

1 التخطيط 2

2..... مصباح LED والوصلات

2 طريقة الاستخدام الموصى بها 3

3..... تحذير

5..... إلغاء تحميل DriveStation

5..... بالنسبة لنظام التشغيل Windows

5..... بالنسبة لنظام التشغيل Mac

3 البرنامج 6

6..... تثبيت البرنامج على كمبيوتر يعمل بنظام التشغيل Windows

7..... البرامج الاختيارية

7..... eco Manager

7..... TurboPC

7..... TurboCopy

7..... Backup Utility

7..... RAMDISK Utility

7..... Buffalo Tools Launcher

7..... Disk Formatter

7..... SecureLockMobile

4 استكشاف الأخطاء وإصلاحها 8

8..... يمكنني رؤية DriveStation على (جهاز) الكمبيوتر ولكن لا يمكنني الوصول إليه (Windows).....

8..... لا يمكنني رؤية محرك DriveStation.....

8..... يتعذر على برنامج النسخ الاحتياطي حفظ الملفات على DriveStation.....

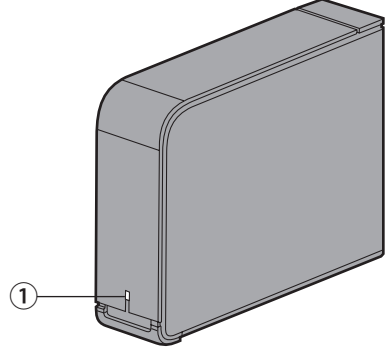
5 المواصفات 9

9..... المواصفات

مصباح LED والوصلات

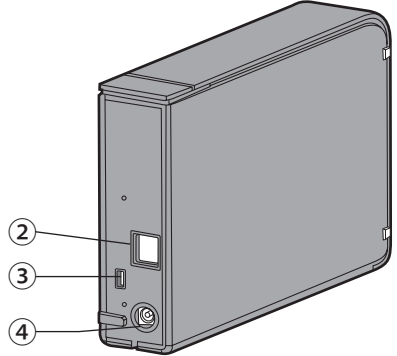
الجانب الأمامي

- ① مصباح Power/Access LED (التشغيل/الوصول)
التشغيل: أخضر
الوصول: وميض



الجانب الخلفي

- ② USB
③ فتحة الأمان
④ موصل الطاقة



تحذير

لتجنب تلف البيانات، اتبع هذه الاحتياطات:

- * لا تقم مطلقاً بتهيئة هذا الجهاز كوجهة للذاكرة الظاهرية.
- * لا تقم بأي من عمليات التشغيل التالية أثناء وميض مصباح LED للوصول:
 - فصل الكابلات
 - إيقاف تشغيل الكمبيوتر
 - ضبط الكمبيوتر على وضع الاستعداد أو الإسبات أو السكون

- يبلغ الحد الأقصى لحجم الملف في قسم FAT32 الافتراضي 4 جيجابايت. ولاستخدام محرك الأقراص مع ملفات يزيد حجمها عن 4 جيجابايت، قم بإعادة تنسيق محرك الأقراص بنظام التشغيل NTFS أو Mac OS الموسع، والذي يسمح باستخدام ملفات أكبر حجمًا.
- قد لا يتعرف نظام التشغيل Mac OS X على هذا الجهاز عند تمهيده. في حالة حدوث ذلك، افصل كابل USB، ثم أعد توصيله مرة أخرى بعد بضع ثوانٍ.
- تدعم هذه الوحدة التوصيلات التي تتم أثناء التشغيل. يمكنك توصيل كابل البيانات أو فصله أثناء تشغيل DriveStation والكمبيوتر. على الرغم من ذلك، لا تعتمد مطلقًا على فصل كابل USB أثناء وميض مصباح LED الخاص بالتشغيل/الوصول، وإلا فقد يتم فقدان البيانات أو تلفها.
- لا تجعل أي شيء يميل على هذا الجهاز. فقد يؤدي ذلك إلى حدوث عطل بالجهاز.
- في حالة استخدام هذا الجهاز مع نظام التشغيل Windows 7 أو Vista أو XP على كمبيوتر مزود بمنفذ USB 1.1، قد تتلقى رسالة تشير إلى توصيل موزع USB عالي السرعة بجهاز USB ليس ذا سرعة عالية. للمتابعة، انقر فوق [X].
- قد تسمع بعض الضجيج أثناء تشغيل هذا الجهاز، وخصوصًا أثناء تمهيده، أو عند الوصول إليه. وهذا أمر طبيعي.
- ارجع دومًا إلى الأدلة الخاصة بالكمبيوتر والأجهزة الطرفية.
- بعد حدوث تعطل كلي للنظام، فربما يطلب منك نظام التشغيل Mac OS إدخال قرص نظام OS X الخاص بك لاسترداد نظام OS. افصل محرك DriveStation من نظام التشغيل Mac قبل بدء عملية الاسترداد.

ترتفع درجة حرارة الجهاز



تم تصميم هذا الجهاز بحيث يتم تحرير الحرارة من خلال الغطاء. قد يصبح سطح الغطاء ساخناً جداً أثناء الاستخدام العادي. حتى في حالة إيقاف تشغيل الجهاز، قد يظل الغطاء دافئاً بسبب حالة الاستعداد. في حالة احتباس الحرارة بالجهاز وعدم السماح لها بالخروج، قد يتعطل محرك الأقراص.

- لا تقوم بتكديس وحدات DriveStation المتعددة.
- لا تغط DriveStation بأي شيء يمكن أن يجبس الحرارة، كقطعة قماش.
- لا تضع أي جسم قد يعيق تحرير الحرارة بالقرب من DriveStation.

- في حالة تثبيت محرك الأقراص الخاص بهذا الجهاز، تتم إضافة الأجهزة إلى [إدارة الأجهزة].

لعرض Device Manager (إدارة الأجهزة)، اتبع الإرشادات التالية:

نظام التشغيل Windows 7/Vista..... انقر فوق [ابدأ] وانقر بزر الماوس الأيمن فوق [الكمبيوتر] ثم انقر فوق [إدارة]. في حالة عرض الرسالة "يحتاج البرنامج إلى إذن منك للمتابعة"، انقر فوق [متابعة] أو [نعم] ثم انقر فوق [إدارة الأجهزة].

نظام Windows XP انقر فوق [ابدأ] وانقر بزر الماوس الأيمن فوق [جهاز الكمبيوتر].
انقر فوق [إدارة]، ثم انقر فوق [إدارة الأجهزة].

ستتم إضافة الموقع	ستتم إضافة اسم الجهاز
وحدة تحكم ناقل تسلسلي عالمي	جهاز تخزين USB ذو سعة هائلة
محركات أقراص	BUFFALO زارطي جراخ تخلص صرافاً لكرحه USB زاهج

إلغاء تحميل DriveStation

بالنسبة لنظام التشغيل Windows

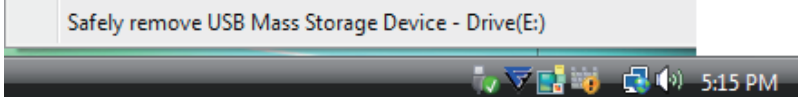
يمكن أن يؤدي فصل DriveStation بطريقة غير صحيحة إلى تلف البيانات. يُرجى توخي الحرص! في حالة إيقاف تشغيل الكمبيوتر، يكون فصل DriveStation آمنًا دومًا.

في حالة تشغيل الكمبيوتر، يرجى اتباع الإجراء التالي لفصل DriveStation. يوضح هذا المثال نظام التشغيل Vista، إلا أن الإصدارات الأخرى من Windows تكون متشابهة.

1 انقر فوق الرمز (Windows 7/ Vista) أو (Windows XP) في أدوات النظام.

2 في حالة فتح الإطار، انقر فوق اسم الجهاز.

اسم الجهاز	نظام التشغيل
"إخراج BUFFALO INC.USB-SATA Bridge"	نظام Windows 7
"إزالة جهاز تخزين USB كبير السعة بأمان - محرك الأقراص (E:)"	Windows Vista/XP



ملاحظة:

في حالة تمكين TurboPC، قد يكون "TurboPC" جزءًا من اسم الجهاز.

3 ستظهر رسالة تشير إلى إمكانية إزالة الجهاز بأمان. انقر فوق [OK (موافق)] وافصل DriveStation.

ملاحظة:

لا يتطلب الأمر منك النقر فوق [موافق] إذا كان نظام التشغيل هو Windows 7 أو Windows XP. فستختفي الرسالة تلقائيًا.

بالنسبة لنظام التشغيل Mac

1 اسحب رمز DriveStation إلى سلة المهملات لإلغاء تحميل محرك الأقراص.

ملاحظة:

في حالة إنشاء أقسام متعددة على DriveStation، قم بإلغاء تحميل كل قسم بشكل منفصل قبل فصل محرك الأقراص.

2 يمكن الآن فصل DriveStation بأمان من كمبيوتر Mac.

تثبيت البرنامج على كمبيوتر يعمل بنظام التشغيل Windows

- 1 قم بتوصيل DriveStation بالكمبيوتر.
- 2 في [جهاز الكمبيوتر] (أو [الكمبيوتر])، انقر نقرًا مزدوجًا فوق [HD-LBU2].
- 3 انقر نقرًا مزدوجًا فوق [DriveNavi.exe].
سيتم تشغيل معالج DriveNavigator. في حالة عرض نظام التشغيل Windows للرسالة "يوجد برنامج يحتاج إلى الإذن للمتابعة"، انقر فوق [متابعة] أو [نعم].
- 4 انقر فوق [بدء التثبيت].
- 5 سيتم فتح اتفاقية الترخيص. انقر فوق [أوافق].
- 6 انقر فوق [تثبيت برنامج إضافي].
- 7 اختر البرنامج المطلوب وانقر فوق [تثبيت].
سوف يرشدك المعالج أثناء عملية التثبيت.

البرامج الاختيارية

eco Manager

يتيح لك eco Manager إمكانية وضع DriveStation في وضع السكون لتوفير الطاقة.

TurboPC

يمكن أن يزيد TurboPC من سرعات نقل البيانات للمنتج Buffalo.

TurboCopy

يستخدم TurboCopy إمكانية التخزين المؤقت لزيادة سرعات نقل البيانات.

Backup Utility

يعد Backup Utility برنامجًا يقوم بتخزين البيانات واستعادتها من الكمبيوتر. ولاستخدام هذا البرنامج، حدد محرك الأقراص المصدر المراد نسخه احتياطيًا، والموقع المستهدف لنسخ البيانات احتياطيًا عليه.

RAMDISK Utility

يستخدم هذا البرنامج بعض الذاكرة الموجودة في جهاز الكمبيوتر الخاص بك كمحرك أقراص صلبة افتراضي.

Buffalo Tools Launcher

يتيح لك Buffalo Tools Launcher إمكانية تشغيل البرنامج بسهولة من خلال مجموعة أدوات Buffalo المساعدة. فما عليك سوى النقر فوق أحد الرموز لتشغيل أداة Buffalo، أو الأداة المساعدة المطلوبة.

Disk Formatter

يتيح لك أداة تهيئة الأقراص تهيئة أنواع عديدة من المحركات، بما في ذلك محركات الأقراص الصلبة الخارجية مثل Buffalo DriveStation.

SecureLockMobile

يقوم برنامج SecureLockMobile بتشفير البيانات الموجودة على محرك الأقراص DriveStation الخاص بك، وهو ما يحميه من الدخول غير المصرح به.

يمكنني رؤية DriveStation على (جهاز) الكمبيوتر ولكن لا يمكنني الوصول إليه (Windows).
قد يلزم تنسيق محرك الأقراص. حاول استخدام Disk Formatter Utility. راجع دليل Disk Formatter Utility للحصول على مزيد من التعليمات.

لا يمكنني رؤية محرك DriveStation.

تحقق من تشغيل مصباح LED للتشغيل. وإذا لم يكن مضاءً، فتأكد من أن مفتاح الطاقة في وضع التشغيل. افحص الكابلات! ينبغي توصيل DriveStation بالكمبيوتر بكابل بيانات واحد فقط. تحقق من توصيل كلا الطرفين بشكل صحيح.

تحقق من دوران محرك الأقراص الثابت داخل DriveStation. ويمكن التحقق من ذلك بوضع يدك على جانب الغطاء والشعور بوجود اهتزاز خفيف.

أيضاً، ستبدأ سخونة DriveStation بعد تشغيله لمدة خمس عشرة دقيقة أو أكثر. إذا لم يعمل أي من الاختبارين السابقين على التحقق من دوران محرك الأقراص الثابت، فيُرجى الاتصال بالدعم الفني للحصول على مساعدة إضافية.

يتعذر على برنامج النسخ الاحتياطي حفظ الملفات على DriveStation.

أعد تنسيق DriveStation باستخدام نظام NTFS أو Mac OS الموسع. يقتصر القسم FAT32 على أحجام الملفات التي تصل إلى 4 جيجابايت.

المواصفات

✽ للحصول على أحدث المعلومات والمنتجات، انتقل إلى www.buffalotech.com.

الواجهة	USB
سرعة النقل	480 ميجابايت في الثانية كحد أقصى (USB 2.0) * 12 ميجابايت بالثانية كحد أقصى (USB 1.1)
الإعدادات الافتراضية للمصنع	FAT32 (قسم واحد)
الأبعاد الخارجية	39 (العرض) x 189 (العمق) x 123 (الارتفاع) ملم (باستثناء الأجزاء الناتئة)
استهلاك الطاقة	18 وات (كحد أقصى)
الطاقة	تيار متردد 100 - 240 فولت، 50/60 هرتز
بيئة التشغيل	درجة الحرارة
	الرطوبة
بيئة التشغيل	من 41 إلى 95 درجة فهرنهايت، من 5 إلى 35 درجة مئوية من 20 إلى 80% (بدون تكاثف)
أنظمة التشغيل المتوافقة	Windows XP (بت 64/32) Windows Vista (بت 64/32) Windows 7 (بت 64/32) Mac OS X الإصدار 10.4 أو إصدار أحدث (الطرز التي تحتوي على معالج intel)

* للحصول على أفضل النتائج، يجب توصيل محرك الأقراص هذا بمنفذ USB 2.0 عالي السرعة. في حالة استخدام محرك الأقراص هذا مع واجهة USB 1.1 منخفضة السرعة، ستكون سرعات النقل أقل بكثير.